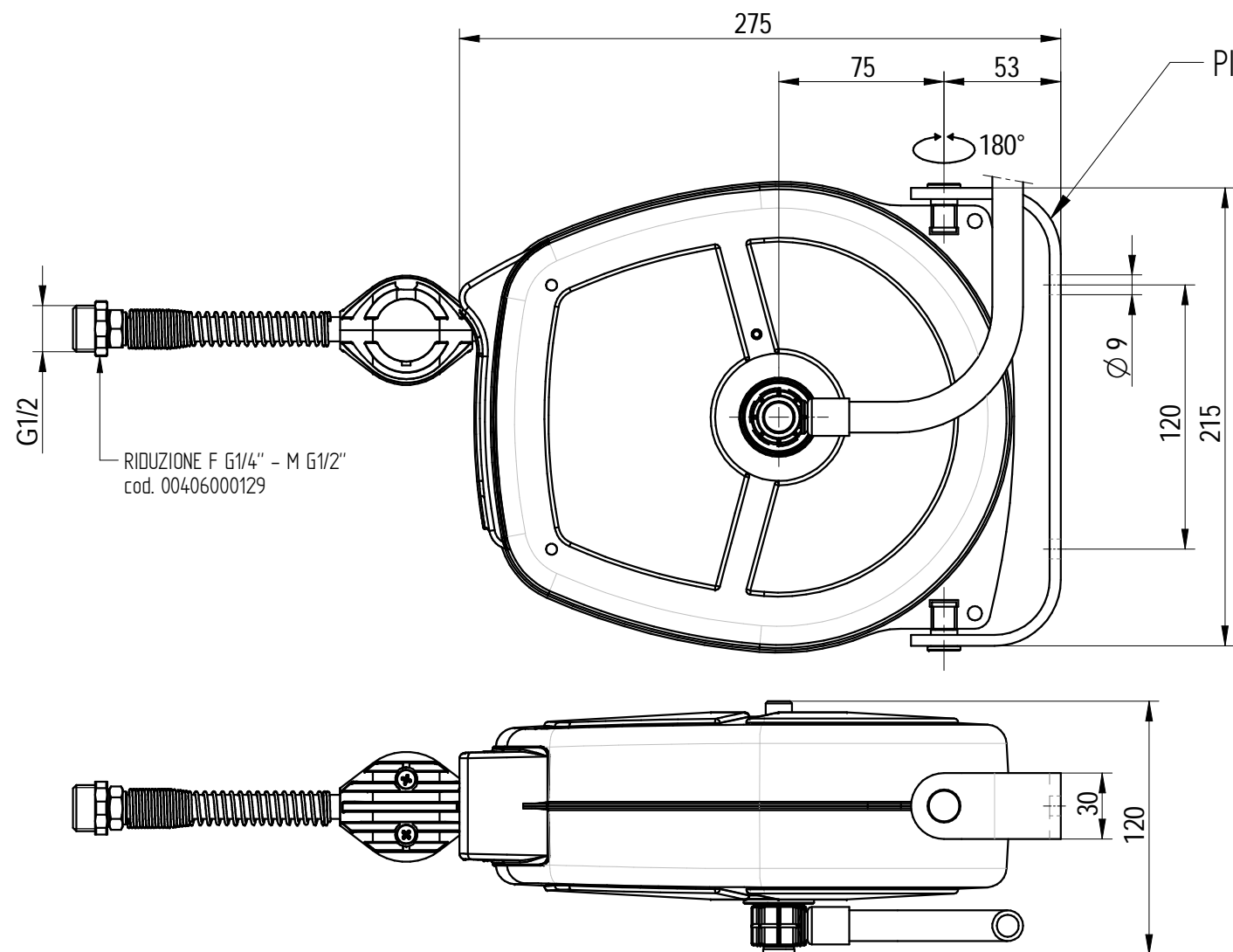


SPECIFICHE TECNICHE AVVOLGITUBO SENZA DOCCIA :

Lunghezza tubo	5 m
Pressione di lavoro max	max 20 bar Aria - max 10 bar Acqua
Temperatura di lavoro max	max 25°C Aria - max 70°C Acqua
Peso	2,7 Kg
Adatto all'utilizzo	Aria-Acqua

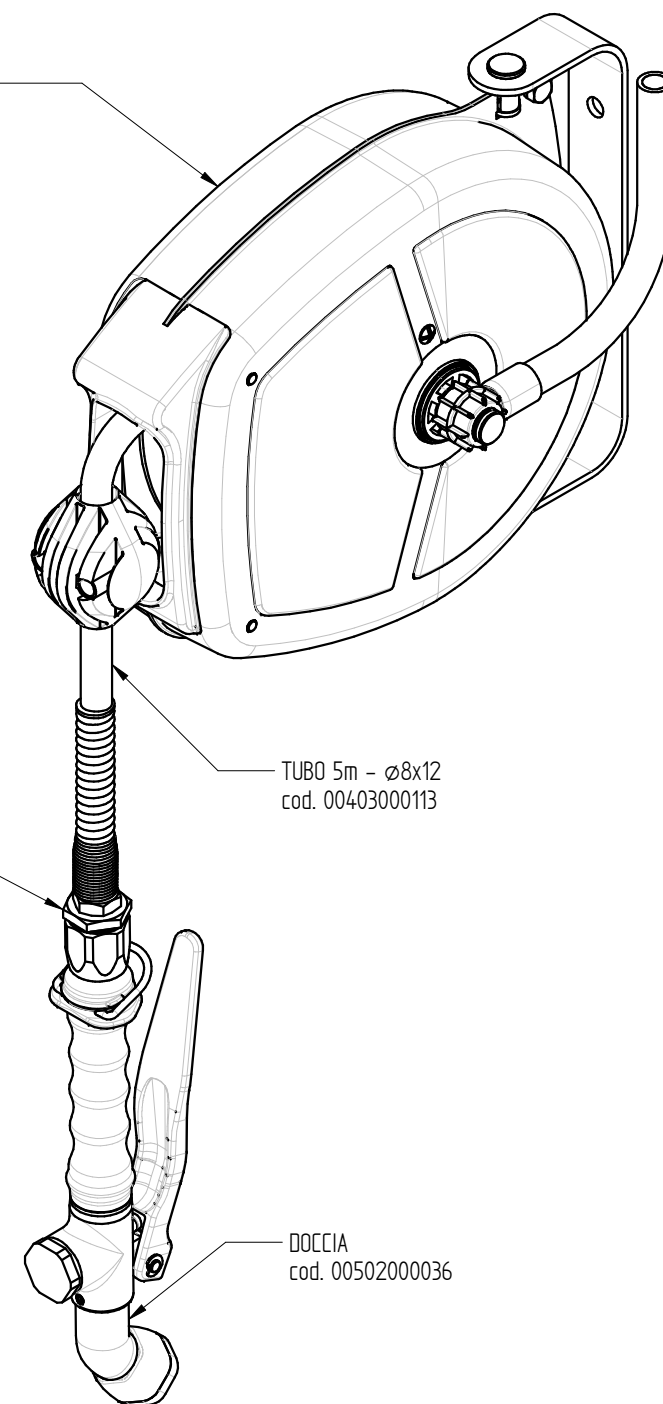
DOCCIA :
 temperatura lavoro in continuo : max 70°C
 pressione lavoro : max 6 Bar



AVVOLGI TUBO AUTOMATICO
 cod. 00803000055

PIASTRA FISSAGGIO A PARETE

RIDUZIONE F G1/4" - M G1/2"
 cod. 00406000129



PORTATA : 6 L/min a 3,5 BAR

Quote senza tolleranza secondo norma UNI-EN-22768-1-m		DENOMINAZIONE	CODICE
FORMATO	Proiezione Europea	GRUPPO DI LAVAGGIO INOX CARENATO CON AVVOLGITUBO L=5m (TUBO ALIMENTARE) + DOCCIA	SR000000017F
A3			PESO
DATA	SCALA		3,2 Kg
02-02-2024	13		
DISEGNATO		 DESIGN AND TECHNOLOGICAL RESEARCH FOR WATER VIA DELL'ARTIGIANO 8/F-8-G , 31050 MONASTIER di TREVISO (TV) tel: 0422 842157 - fax: 0422 708978	
PICCOLO M.			
APPROVATO			
PICCOLO M.		DISEGNO ESEGUITO CON CAD - VIETATE LE MODIFICHE MANUALI	