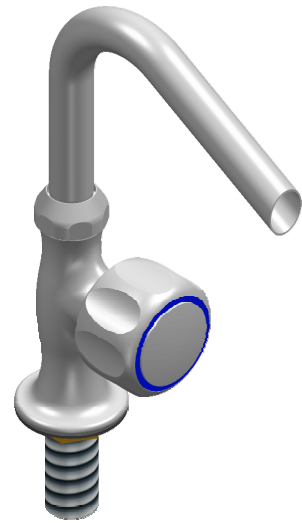
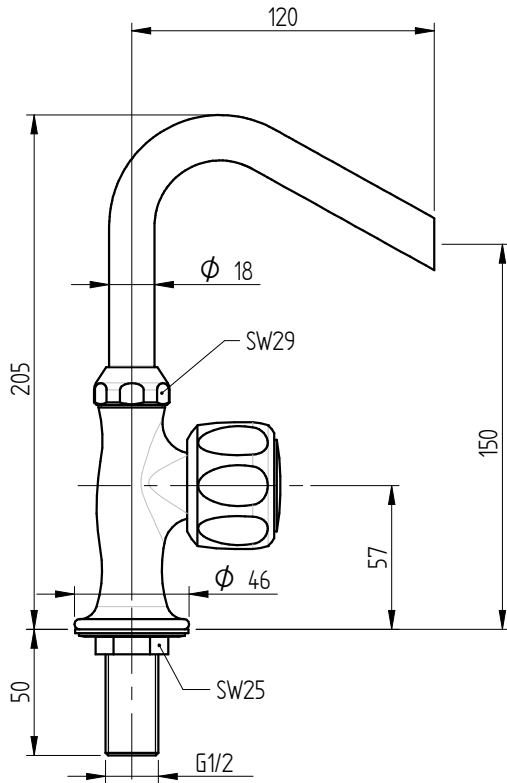
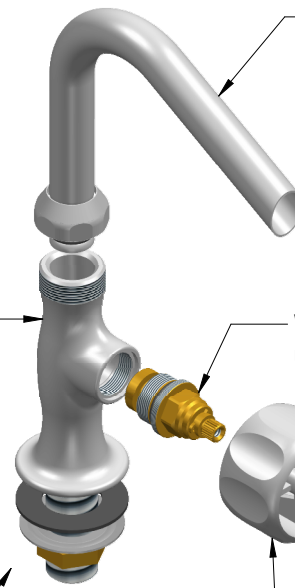


NOTA : FORO SU LAVELLO $\phi 25$



CANNA BAGNOMARIA $\phi 18 \times 65$
cod. 00606000001



CORPO MONOFORO

VITONE PASSO LENTO DX
cod. 00304000011

FISSAGGIO SOTTOLAVELLO
cod. R0000000053

MANIGLIA ROTONDA (BLU)
cod. R0000000022

PORTATA : 17 L/min a 3,5 Bar

Quote senza tolleranza secondo
norma UNI-EN-22768-1-m

DENOMINAZIONE

CODICE

R0601010103

FORMATO
A4



COLONNA DI RIEMPIMENTO CON CANNA GIREVOLE
AD UNCINO, MANIGLIA ROTONDA

PESO

0,60 Kg

DATA
07-11-2018

SCALA
1:3



DISEGNATO
PICCOLO M.

APPROVATO
PICCOLO M.

VIA DELL'ARTIGIANO 8/F-8-G, 31050 MONASTIER di TREVISO (TV) tel: 0422 842157 - fax: 0422 708978

DISEGNO ESEGUITO CON CAD - VIETATE LE MODIFICHE MANUALI