

SPECIFICHE TECNICHE AVVOLGITUBO SENZA PISTOLA :

Diametri ammessi	1/4" - 3/8" - 1/2"
Lunghezza tubo	15 m
Pressione di lavoro	max 20 bar
Temperatura di lavoro	max 80°C
Connessione ingresso	1/2" M
Connessione uscita	1/2" F
Peso	18,6 Kg
Materiali costruttivi rullo e fiancate	AISI 304
Materiali costruttivi perno e giunto	AISI 303
Materiale molla principale	Acciaio al carbonio
Adatto all'utilizzo	Aria-Acqua-Prodotti chimici

PISTOLA NITO :
 temperatura lavoro in continuo : max 40°C
 pressione lavoro : max 6 Bar

INNESTO RAPIDO 1/2" :
 temperatura lavoro in continuo : max 80°C
 pressione lavoro : max 10 Bar

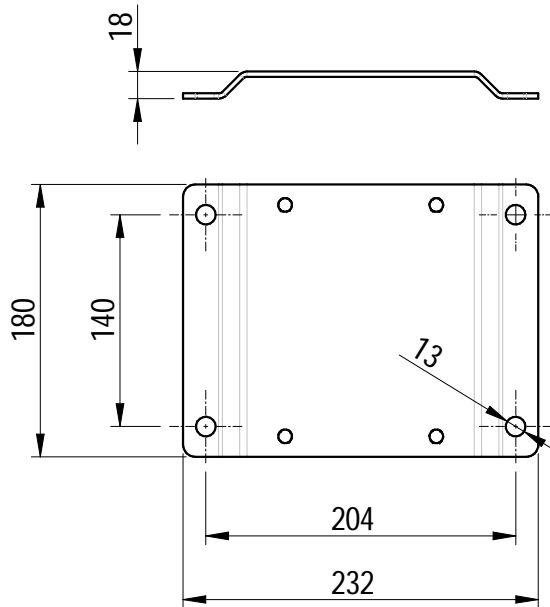


AVVOLGI TUBO AUTOMATICO
 cod. 00803000015

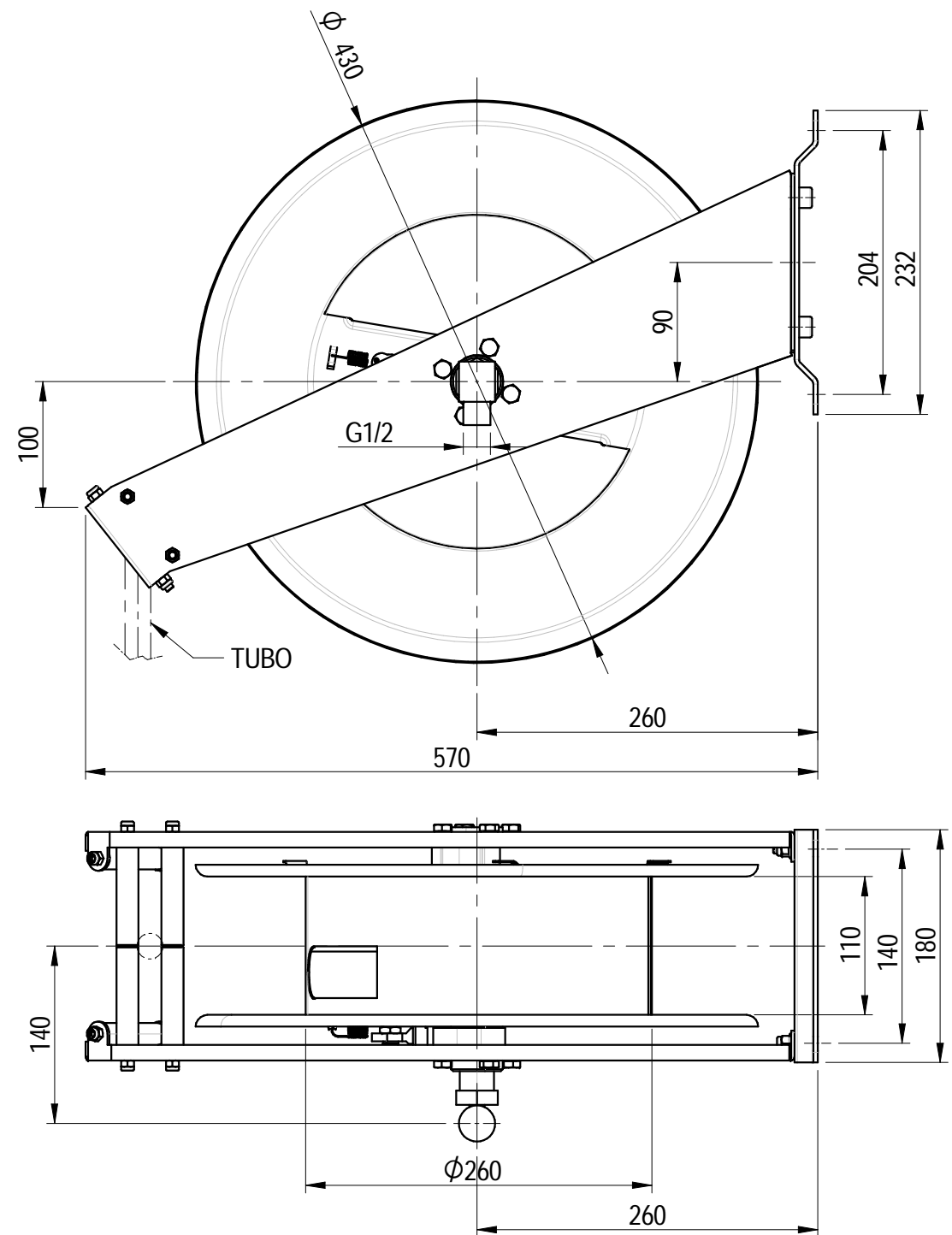
TUBO 15m - ø13x19
 cod. 00403000075

INNESTO RAPIDO
 cod. 00406000072

PISTOLA NITO
 cod. 00502000010



STAFFA FISSAGGIO



PORTATA : 8 L/min a 3,5 BAR

Quote senza tolleranza secondo norma UNI-EN-22768-1-m		DENOMINAZIONE	CODICE
FORMATO	Proiezione Europea	GRUPPO DI LAVAGGIO INOX CON AVVOLGITUBO L=15m + PISTOLA NITO	SR000000008A
A3			PESO
DATA	SCALA	18,9 Kg	
05-09-2018	15	 DESIGN AND TECHNOLOGICAL RESEARCH FOR WATER VIA DELL'ARTIGIANO 8/F-8-G , 31050 MONASTIER di TREVISO (TV) tel: 0422 842157 - fax: 0422 708978	
DISEGNATO			
PICCOLO M.			
APPROVATO		DISEGNO ESEGUITO CON CAD - VIETATE LE MODIFICHE MANUALI	
PICCOLO M.			