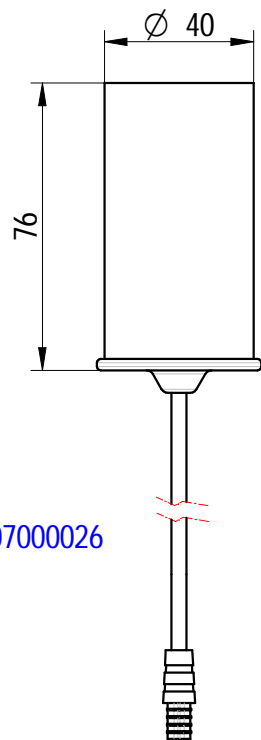
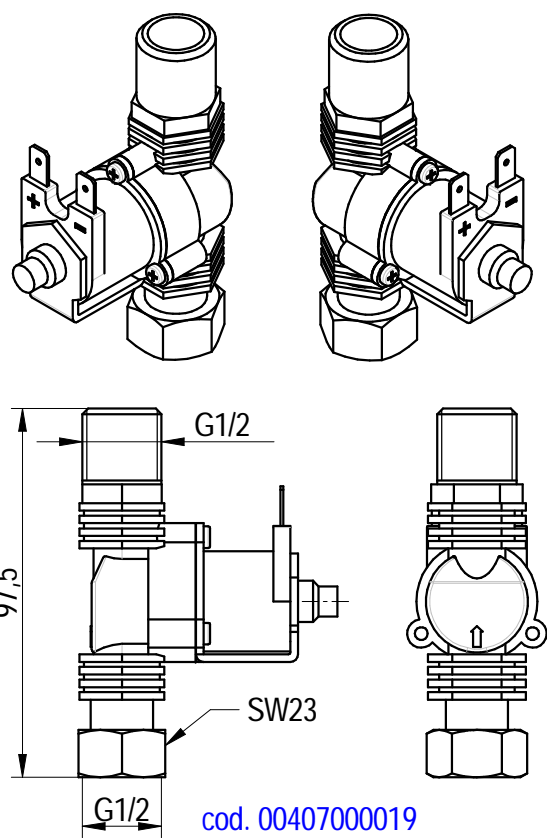


1 SCATOLA PORTA PILE



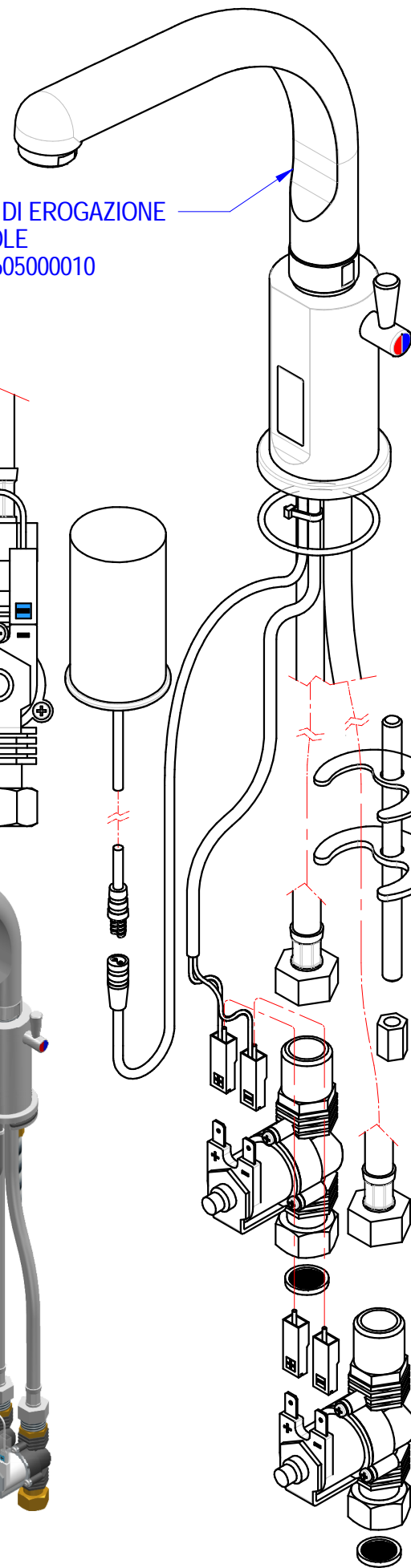
cod. 00407000026

2 ELETTROVALVOLA

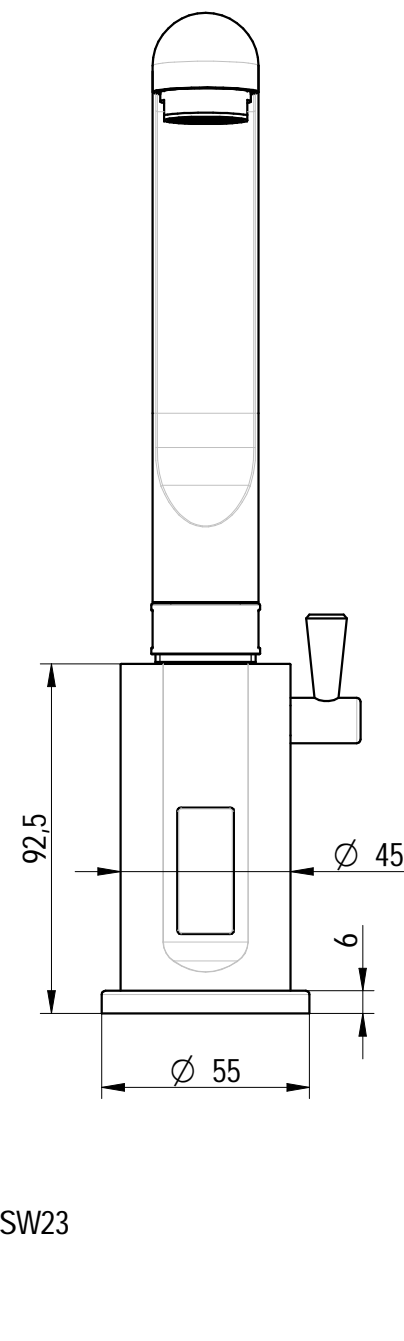
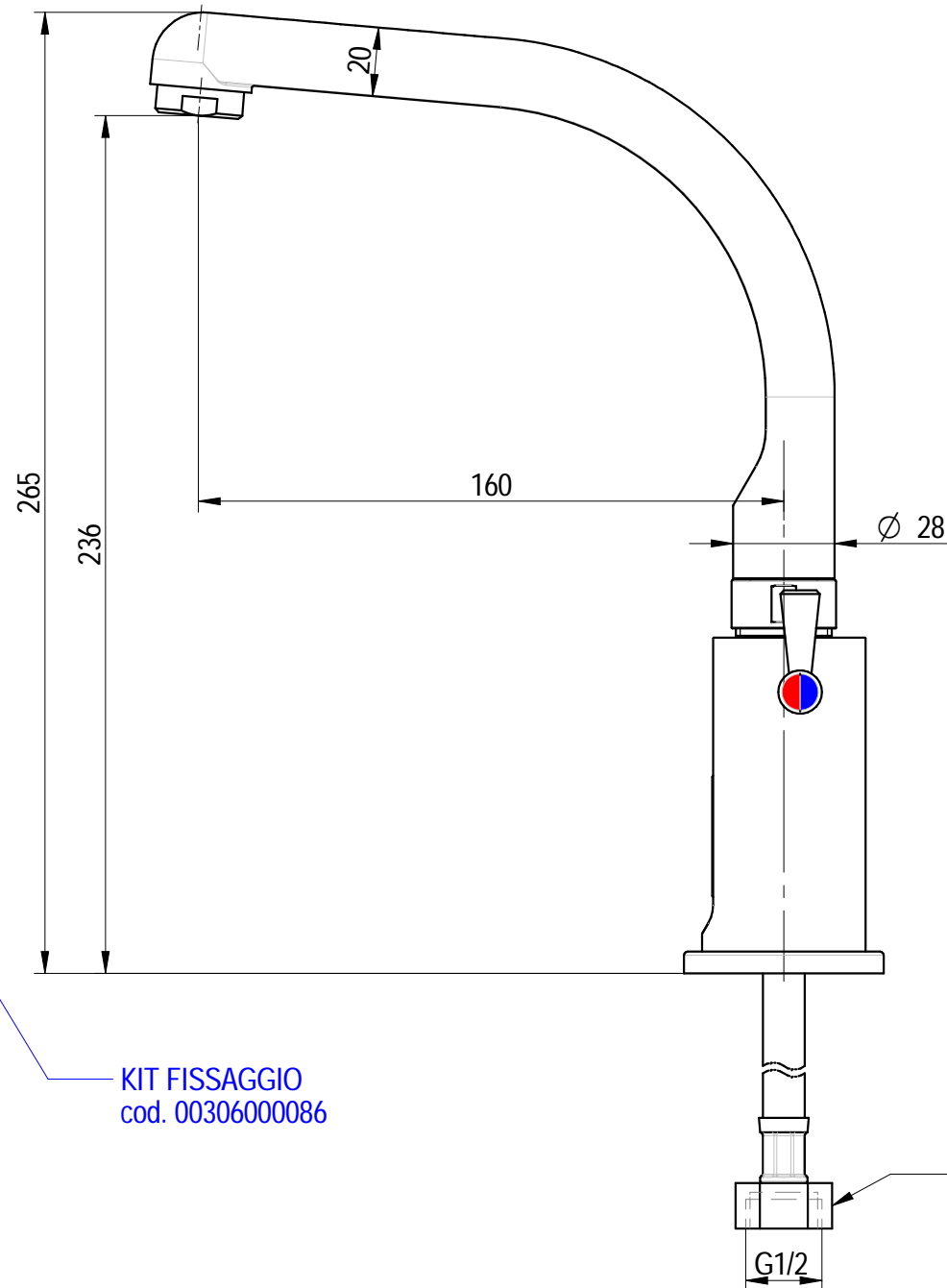


cod. 00407000019

3 BOCCA DI EROGAZIONE GIREVOLE
cod. 00605000010



KIT FISSAGGIO
cod. 00306000086



foro fissaggio a livello: $\varnothing 30$ mm

PORTATA : 8 L/min

ALIMENTAZIONE : BATTERIE ALCALINE (4x1,5v AA)

Quote senza tolleranza secondo norma UNI-EN-22768-1-m		DENOMINAZIONE	CODICE
FORMATO	Proiezione Europea	RUBINETTO MISCELATORE ELETTRONICO, CANNA FUSA GIREVOLE, FUNZIONE BATTERIA	ZEUS003
A3			PESO
DATA	SCALA	1,56 Kg	
09-03-2020	12		
DISEGNATO		 DESIGN AND TECHNOLOGICAL RESEARCH FOR WATER	
PICCOLO M.			
APPROVATO			
PICCOLO M.		VIA DELL'ARTIGIANO 8/F-8-G , 31050 MONASTIER di TREVISO (TV) tel: 0422 842157 - fax: 0422 708978	
DISEGNO ESEGUITO CON CAD - VIETATE LE MODIFICHE MANUALI			