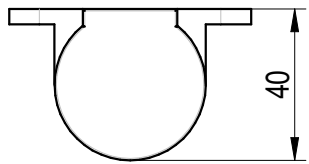
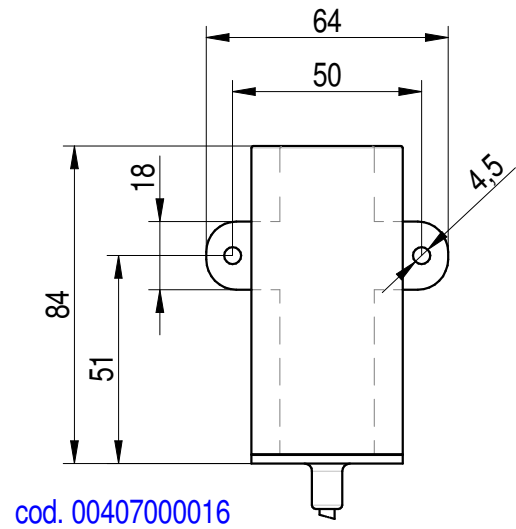
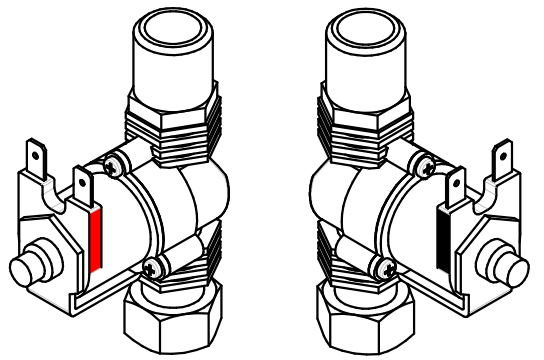


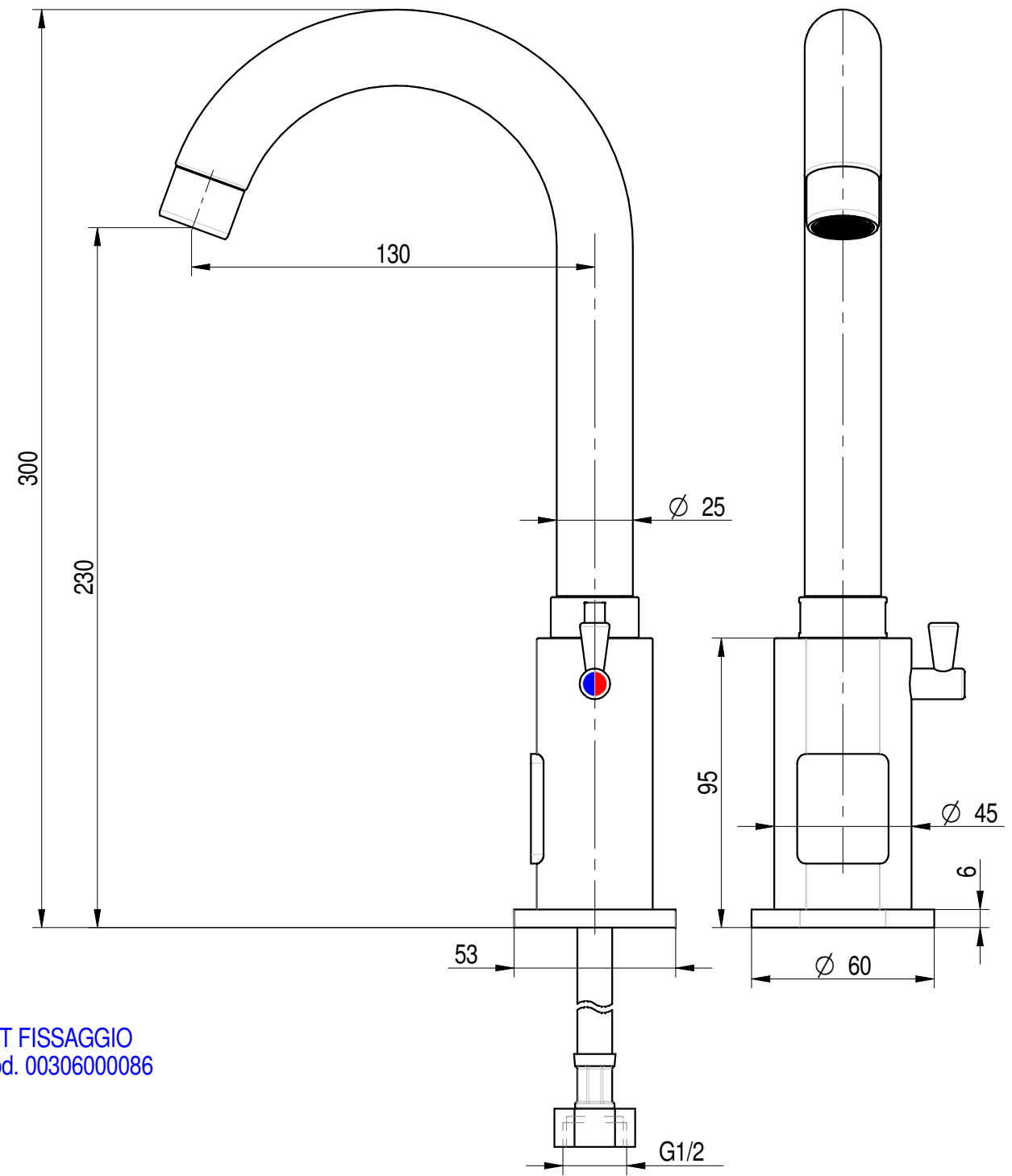
1 SCATOLA PORTA PILE



2 ELETTOVALVOLA



KIT FISSAGGIO
cod. 00306000086



foro fissaggio a livello: ø30 mm

ALIMENTAZIONE : BATTERIE al LITIO (4x1,5v AA) cod. 00407000017

Quote senza tolleranza secondo norma UNI-EN-22768-1-m		DENOMINAZIONE	CODICE
FORMATO		RUBINETTO MISCELATORE ELETTRONICO, CANNA a PONTE GIREVOLE da 130, FUNZIONE BATTERIA	R0901010117
A3	Proiezione Europea		PESO 1,64 Kg
DATA	SCALA	 MONOLITH DESIGN AND TECHNOLOGICAL RESEARCH FOR WATER VIA DELL'ARTIGIANO 8/F-8-G , 31050 MONASTIER di TREVISO (TV) tel: 0422 842157 - fax: 0422 708978	
19-10-2018	12		
DISEGNATO			
PICCOLO M.		DISEGNO ESEGUITO CON CAD - VIETATE LE MODIFICHE MANUALI	
APPROVATO			
PICCOLO M.			