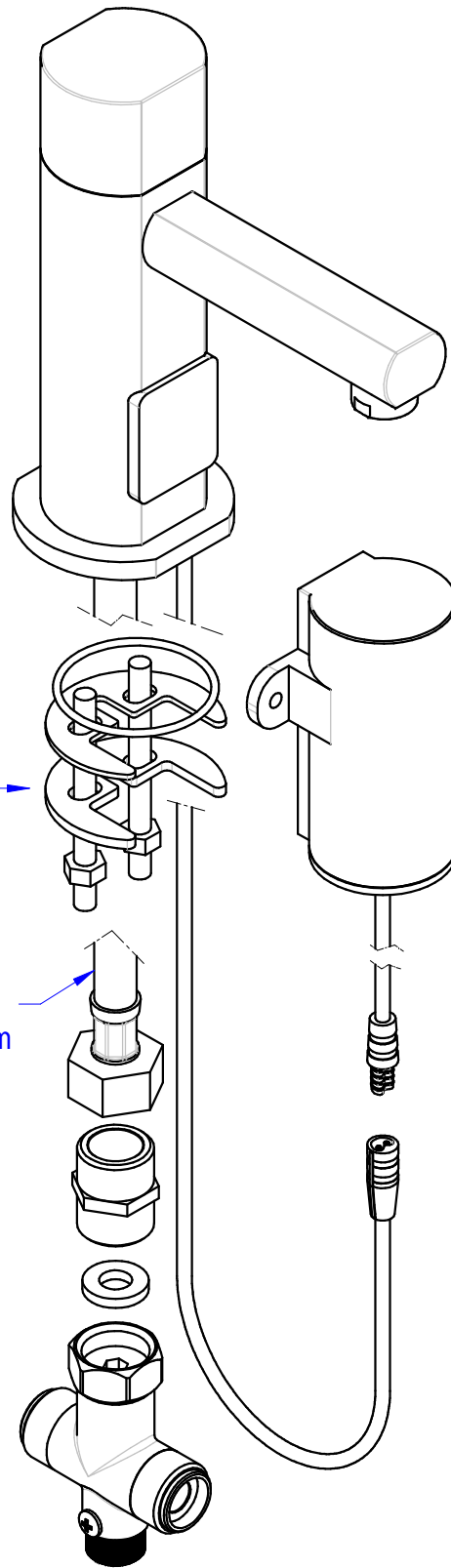
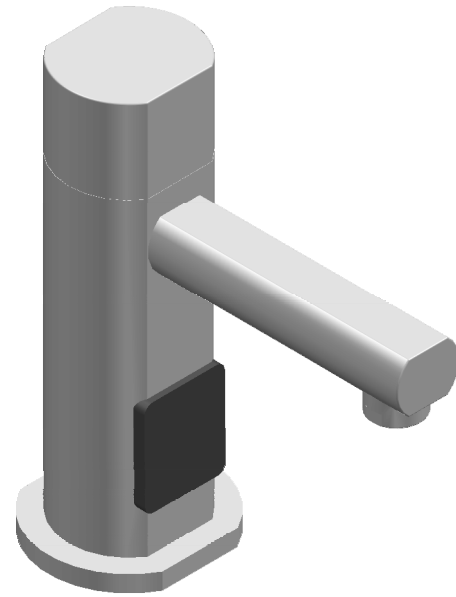


ELETTROVALVOLA
cod. 00407000015

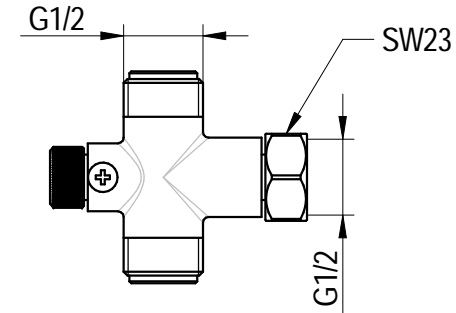


KIT FISSAGGIO
cod. 00306000110

FLEX INOX
M10x1 - G1/2" L=400mm
cod. 00403000004

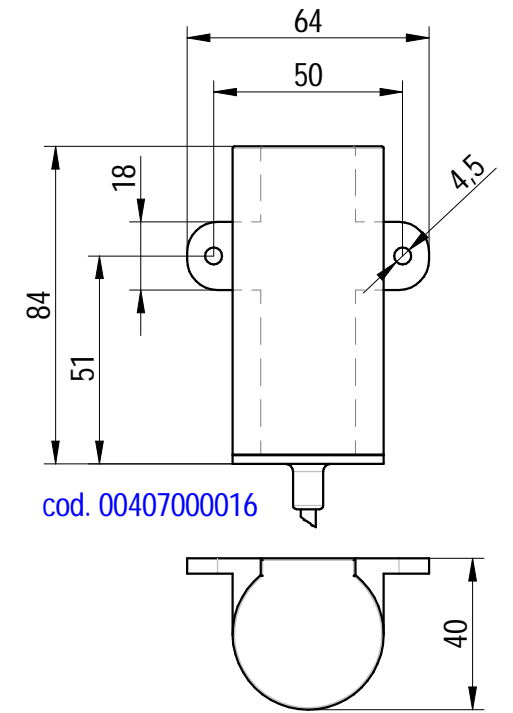


PRE-MISCELATORE

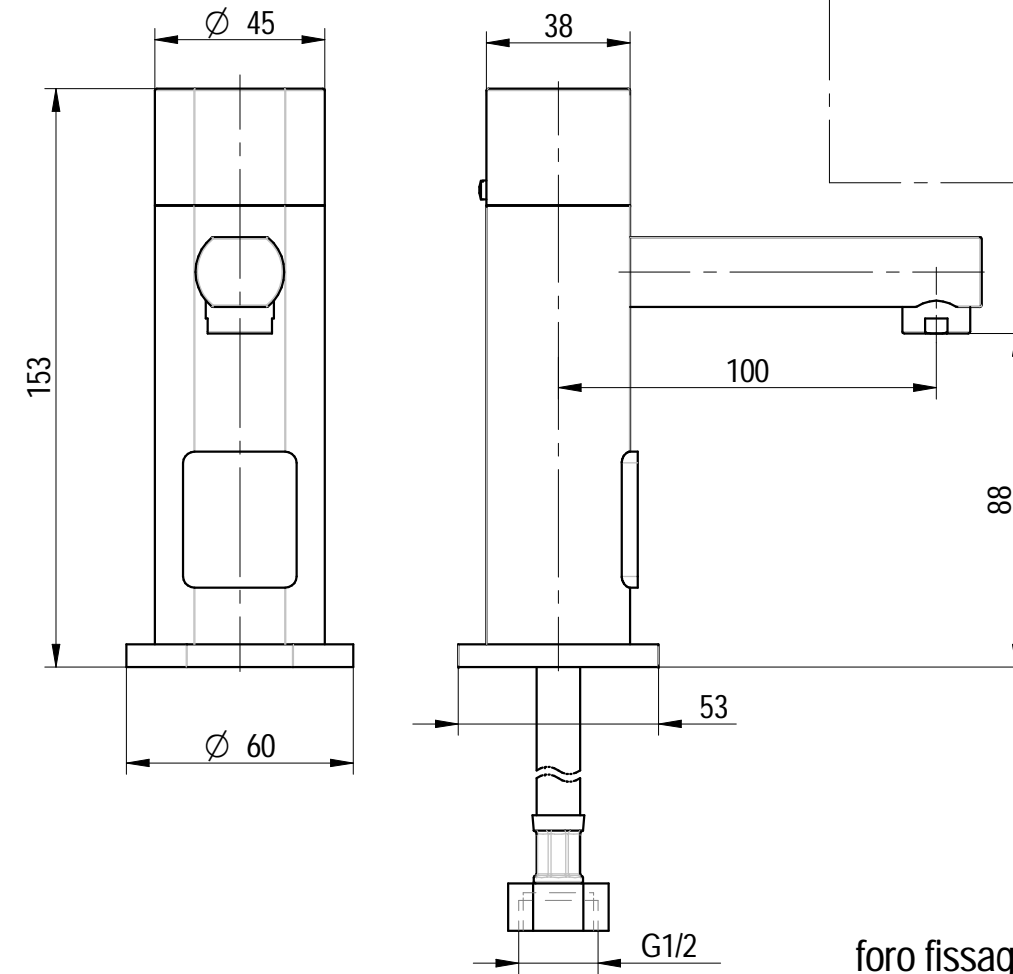


cod. R0902010111

SCATOLA PORTA PILE



cod. 00407000016



PORTATA : 8 L/min
foro fissaggio a livello: ø30 mm

Quote senza tolleranza secondo norma UNI-EN-22768-1-m	
FORMATO A3	Proiezione Europea
DATA 19/10/2018	SCALA 1:1
DISEGNATO PICCOLO M.	
APPROVATO PICCOLO M.	

DENOMINAZIONE RUBINETTO ELETTRONICO FUNZIONE BATTERIA	CODICE ZEUS006
	PESO 1,37 Kg



VIA DELL'ARTIGIANO 8/F-8-G, 31050 MONASTIER di TREVISO (TV) tel: 0422 842157 - fax: 0422 708978

DISEGNO ESEGUITO CON CAD - VIETATE LE MODIFICHE MANUALI

ALIMENTAZIONE : BATTERIE al LITIO (4x1,5v AA) cod. 00407000017 (NON IN DOTAZIONE)