

1 2 3 4 5 6 7 8

A

B

C

D

E

F

A

B

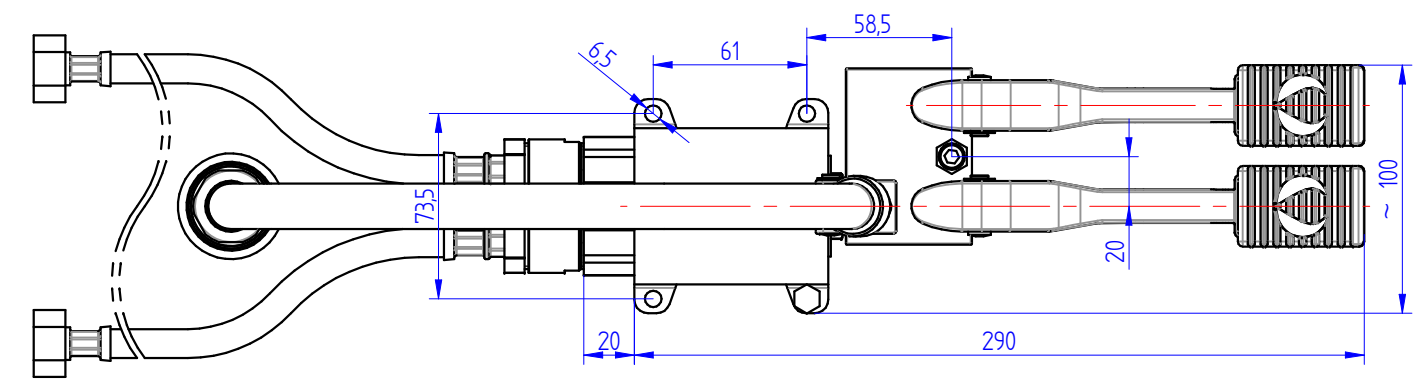
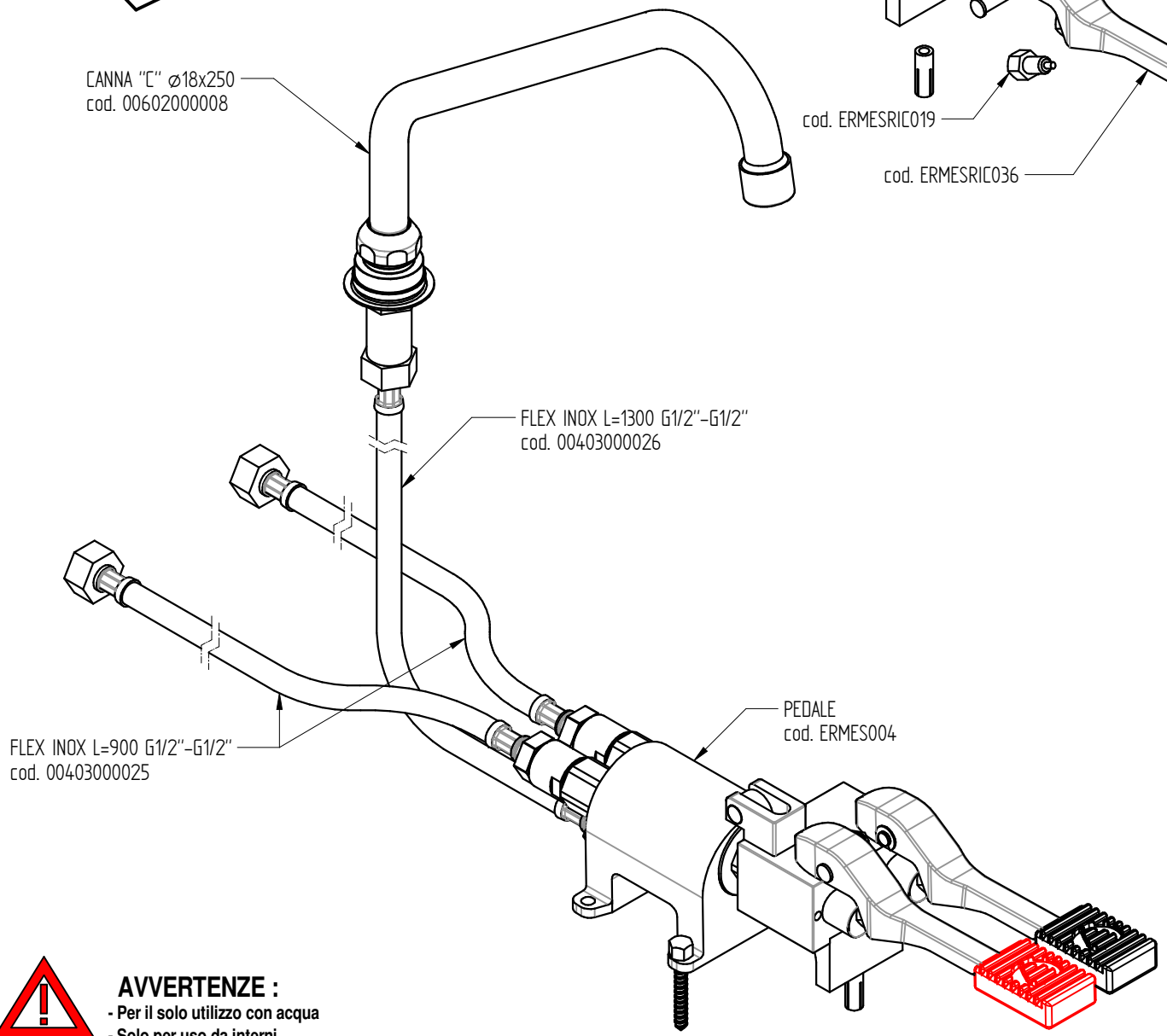
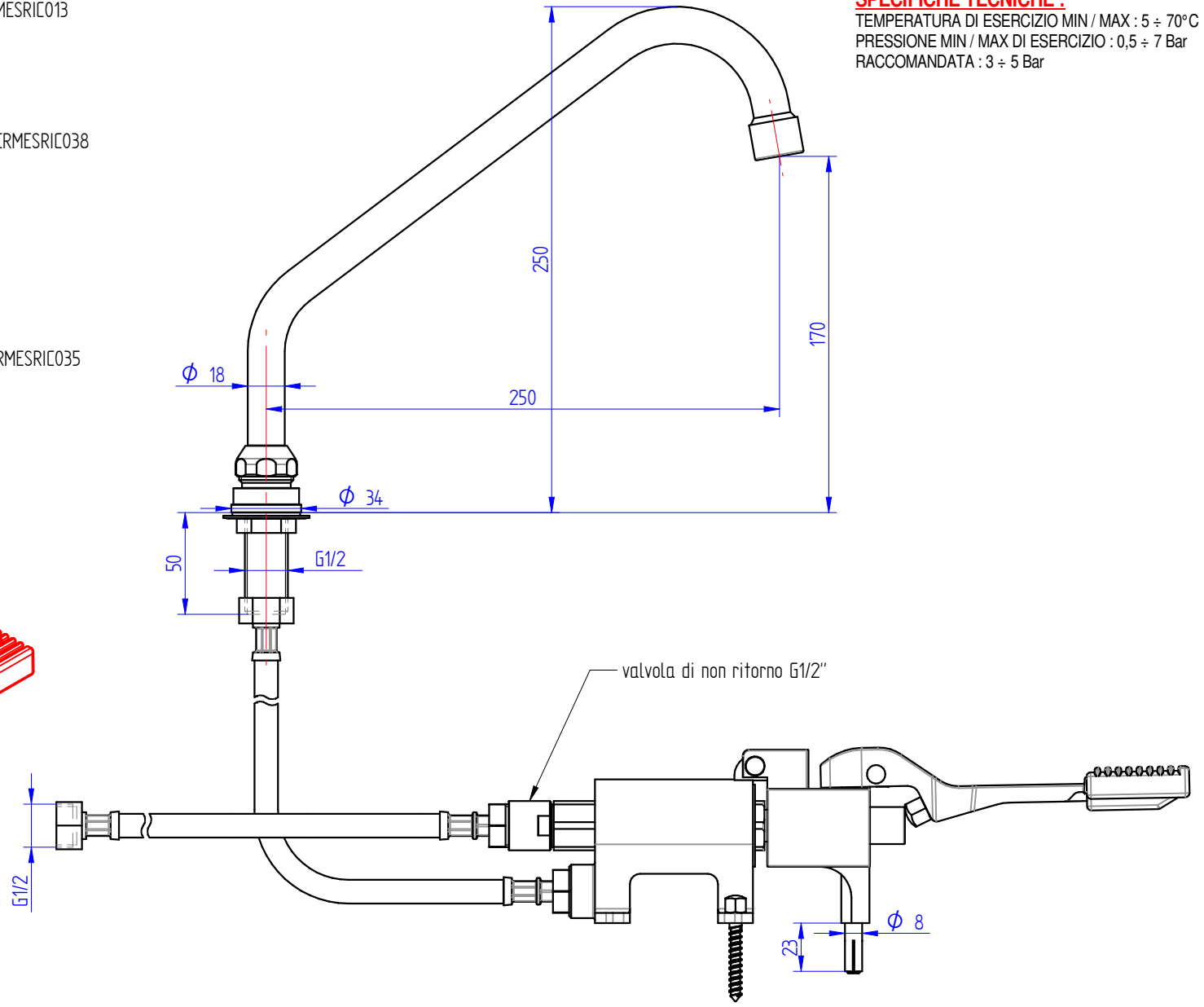
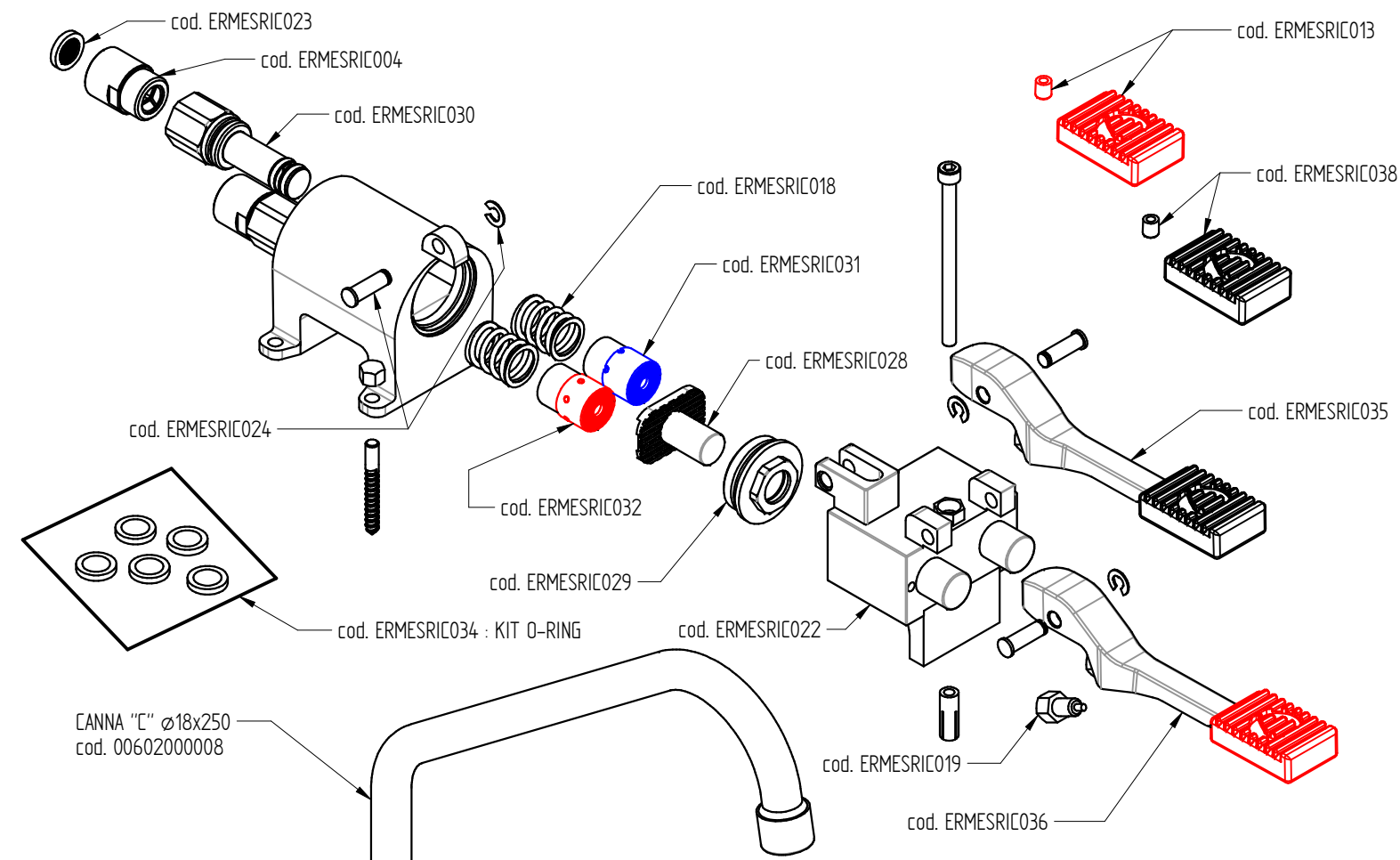
C

D

E

F

SPECIFICHE TECNICHE :
 TEMPERATURA DI ESERCIZIO MIN / MAX : 5 ÷ 70°C
 PRESSIONE MIN / MAX DI ESERCIZIO : 0,5 ÷ 7 Bar
 RACCOMANDATA : 3 ÷ 5 Bar



- AVVERTENZE :**
- Per il solo utilizzo con acqua
 - Solo per uso da interni
 - Non utilizzare prodotti tossici o abrasivi per la pulizia del rubinetto
 - Installare rubinetto di arresto con filtro (raccomandato) per la manutenzione
 - Installare guarnizioni filtro (in dotazione) nelle vie di alimentazione
 - Pulire le tubature da residui, facendo scorrere acqua, prima di collegare il rubinetto alla linea di alimentazione
 - Installazione da affidare a personale specializzato

Quote senza tolleranza secondo norma UNI-EN-22768-1-m		DENOMINAZIONE	CODICE
FORMATO		KIT MISCELATORE PROGRESSIVO A PEDALE CON BLOCCO A PAVIMENTO CON BOCCA DI EROGAZIONE	ERMES004KIT
A3	Proiezione Europea		PESO
DATA	SCALA		3,65 Kg
18-09-2018	1:3		
DISEGNATO		 DESIGN AND TECHNOLOGICAL RESEARCH FOR WATER	
PICCOLO M.			
APPROVATO		VIA DELL'ARTIGIANO 8/F-8-G, 31050 MONASTIER di TREVISO (TV) tel: 0422 842157 - fax: 0422 708978	
PICCOLO M.		DISEGNO ESEGUITO CON CAD - VIETATE LE MODIFICHE MANUALI	

1 2 3 4 5 6 7 8