

00	---		PICCOLO M.	PICCOLO M.
rev.		DESCRIZIONE MODIFICA	DATA	DISEGNATO APPROVATO

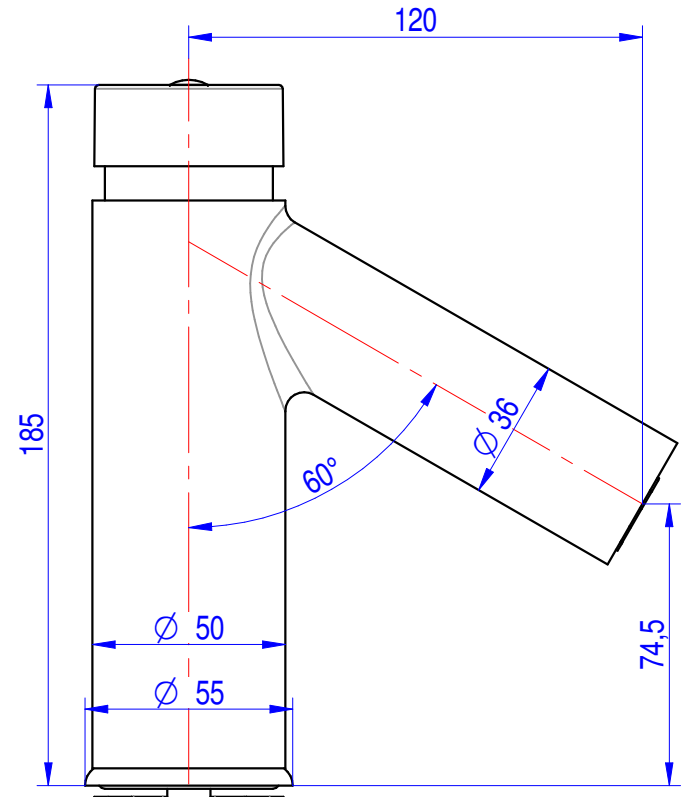
VITONE TEMPORIZZATO  
(tempo . 10 sec)  
cod. 00304000074

AERATORE M24x1  
cod. 00507000017

KIT FISSAGGIO  
cod. 00306000089

FLEX INOX (maschio corto)  
M12x1 - G1/2" L=400mm  
cod. 00403000096

VALVOLA DI NON RITORNO  
G1/2 - 6 L/min  
cod. R0701030419



G1/2 foro fissaggio a livello: ø33 mm

Quote senza tolleranza secondo norma UNI-EN-22768-1-m		DENOMINAZIONE	CODICE
FORMATO		RUBINETTO TEMPORIZZATO LAVABO	ARES001P
A3	Proiezione Europea	SERIE PREMIUM	PESO 1,55 Kg
DATA	SCALA	 DESIGN AND TECHNOLOGICAL RESEARCH FOR WATER VIA DELL'ARTIGIANO 8/F-8-G , 31050 MONASTIER di TREVISO (TV) tel: 0422 842157 - fax: 0422 708978	
29-10-2018	12		
DISEGNATO			
PICCOLO M.			
APPROVATO			
PICCOLO M.			
DISEGNO ESEGUITO CON CAD - VIETATE LE MODIFICHE MANUALI			