

1 2 3 4 5 6 7 8

A

B

C

D

E

F

A

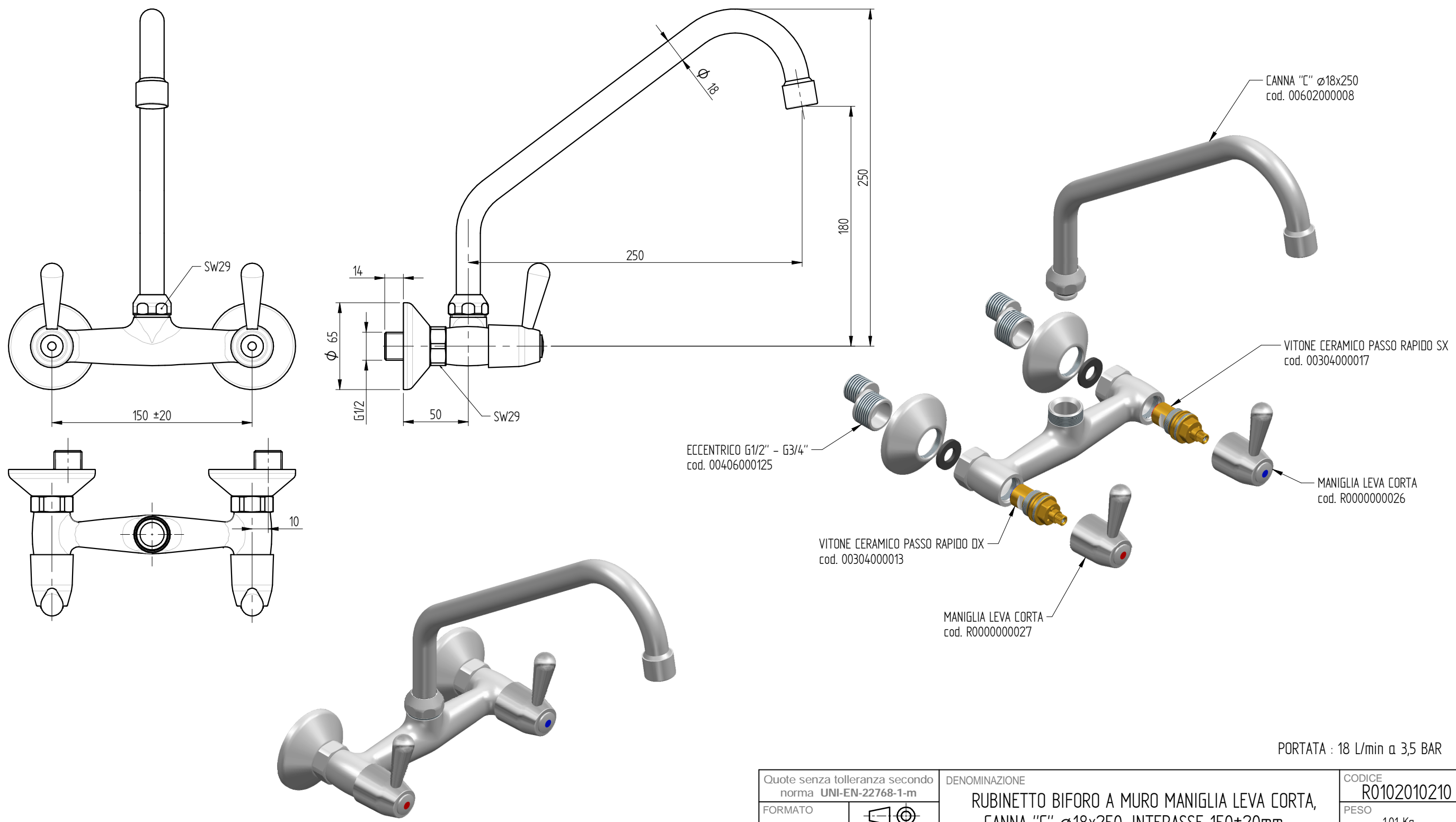
B

C

D

E

F



Quote senza tolleranza secondo norma UNI-EN-22768-1-m		DENOMINAZIONE	CODICE
FORMATO	Proiezione Europea	RUBINETTO BIFORO A MURO MANIGLIA LEVA CORTA, CANNA "C" ø18x250. INTERASSE 150±20mm	R0102010210
A3			PESO
DATA	SCALA		1,01 Kg
01-10-2018	13		
DISEGNATO		 <p>DESIGN AND TECHNOLOGICAL RESEARCH FOR WATER</p> <p>VIA DELL'ARTIGIANO 8/F-8-G , 31050 MONASTIER di TREVISO (TV) tel: 0422 842157 - fax: 0422 708978</p>	
PICCOLO M.			
APPROVATO			
PICCOLO M.		DISEGNO ESEGUITO CON CAD - VIETATE LE MODIFICHE MANUALI	

1 2 3 4 5 6 7 8