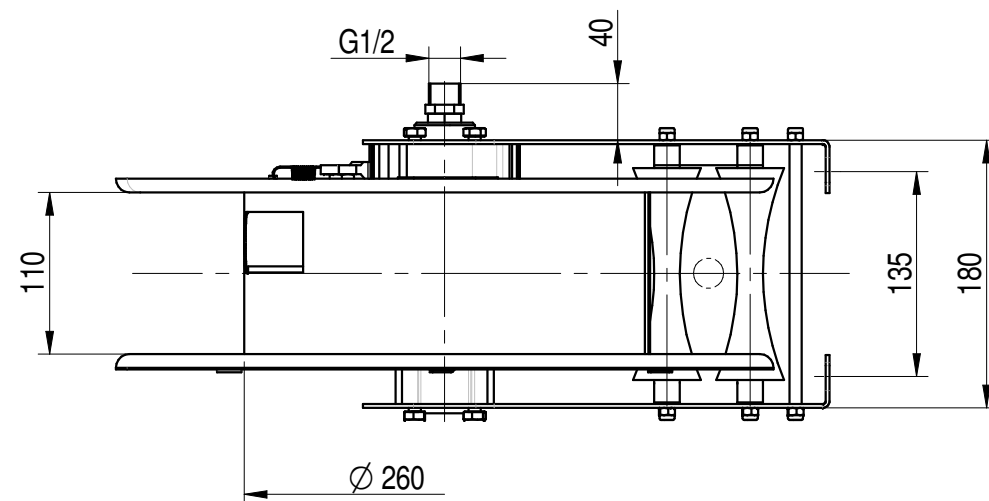
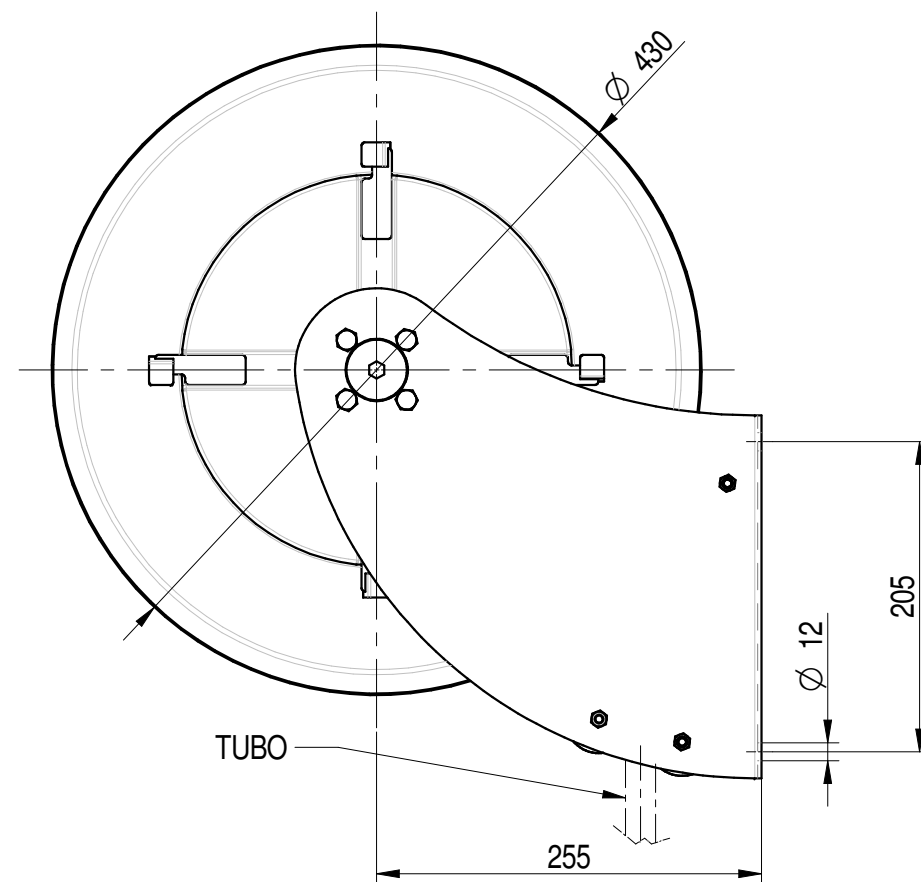
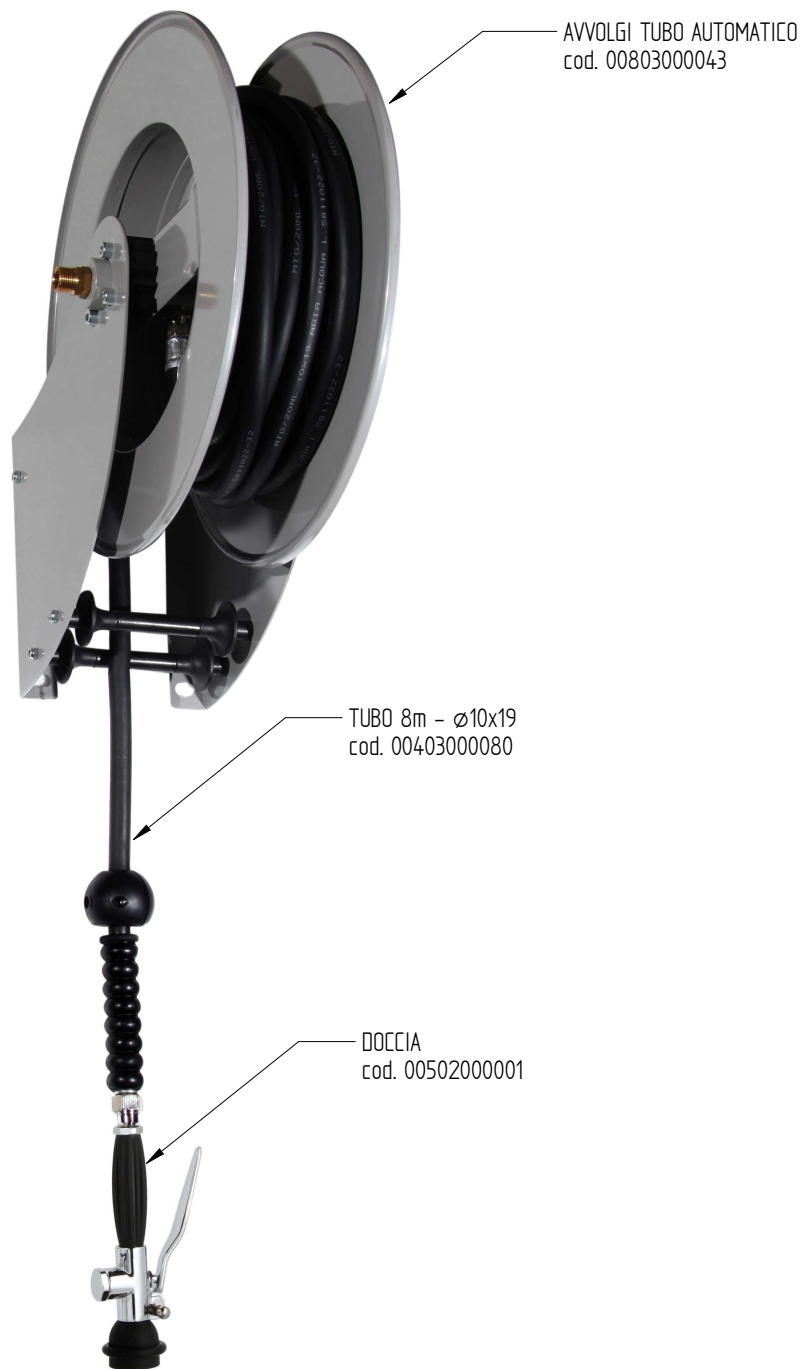


SPECIFICHE TECNICHE AVVOLGITUBO SENZA DOCCIA :

Diametri ammessi	1/4" - 3/8" - 1/2"
Lunghezza tubo	8 m
Pressione di lavoro	max 20 bar
Temperatura di lavoro	max 80°C
Connessione ingresso	1/2" M
Connessione uscita	1/2" F
Peso	15,6 Kg
Materiali costruttivi rullo e fiancate	Acciaio al carbonio
Materiali costruttivi perno e giunto	Acciaio al carbonio
Materiale molla principale	Acciaio al carbonio
Adatto all'utilizzo	Aria-Acqua

DOCCIA :
 temperatura lavoro in continuo : max 85°C
 pressione lavoro : max 6 Bar



Quote senza tolleranza secondo norma UNI-EN-22768-1-m		DENOMINAZIONE	CODICE
FORMATO	Proiezione Europea	GRUPPO DI LAVAGGIO VERNICIATO L=8m + DOCCIA	SR000000012A
A3			PESO
DATA	SCALA	16,1 Kg	
05-11-2018	15		
DISEGNATO	 DESIGN AND TECHNOLOGICAL RESEARCH FOR WATER		
PICCOLO M.			
APPROVATO	VIA DELL'ARTIGIANO 8/F-8-G , 31050 MONASTIER di TREVISO (TV) tel: 0422 842157 - fax: 0422 708978		
PICCOLO M.	DISEGNO ESEGUITO CON CAD - VIETATE LE MODIFICHE MANUALI		