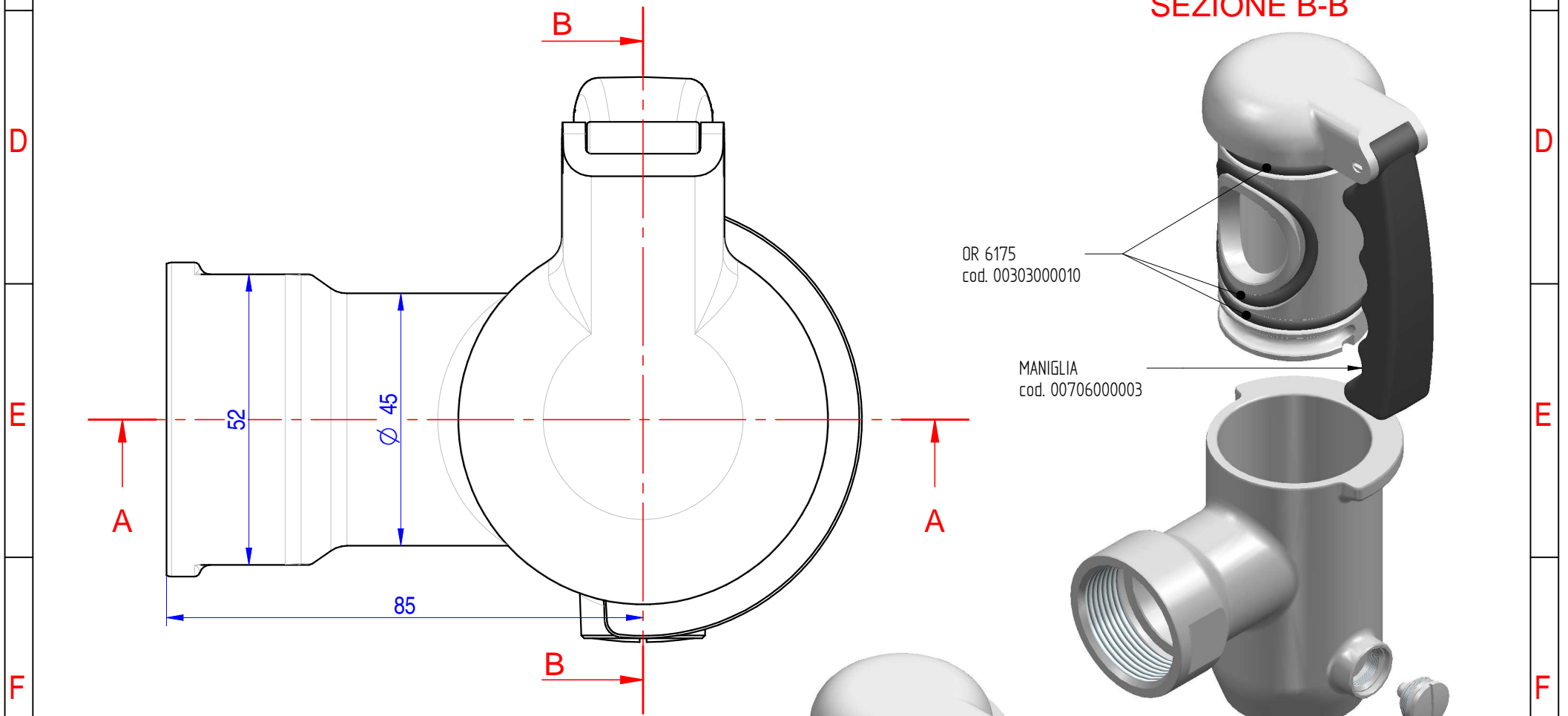


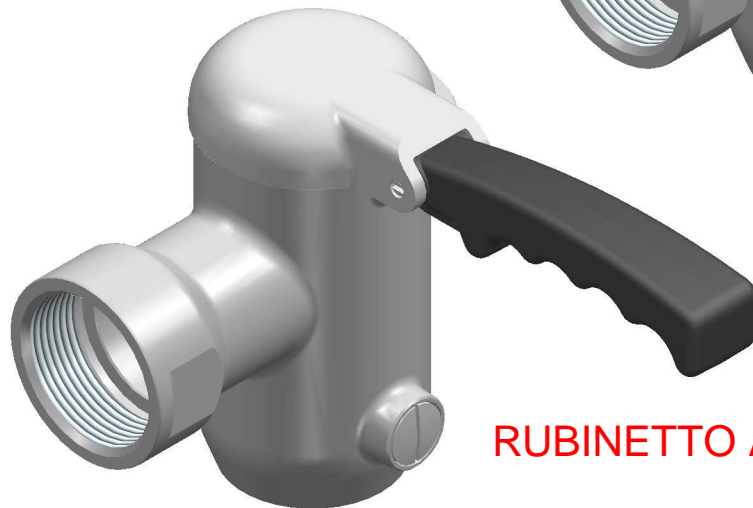
SEZIONE A-A

SEZIONE B-B



RUBINETTO CHIUSO

RUBINETTO APERTO



Quote senza tolleranza secondo norma UNI-EN-22768-1-m		COMPLESSIVO	CODICE
FINIT. SUP.:		-	S0102000003
FORMATO	Proiezione Europea	DENOMINAZIONE	N° DISEGNO
A3		SCARICO PENTOLA 1 1/2" DADO FISSO	-
DATA	SCALA	MONOLITH S.r.L. VIA DELL'ARTIGIANO, 8/f 31050 MONASTIER (TV) tel: 0422 842157 - fax: 0422 708978	TRATTAMENTO
21/12/2011	1,1		-
DISEGNATO	PICCOLO M.		RICAVATO DA
APPROVATO	-		PESO
			-

DISEGNO ESEGUITO CON CAD - VIETATE LE MODIFICHE MANUALI