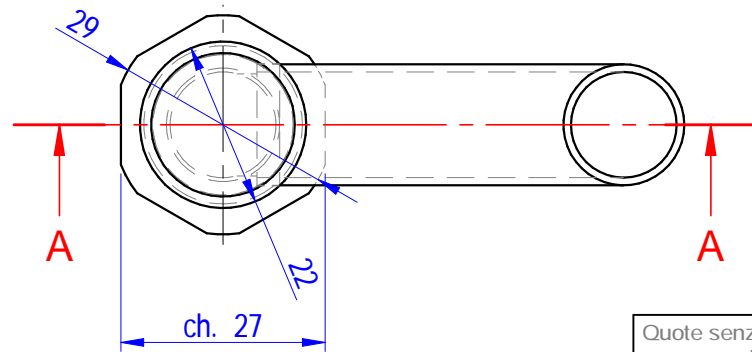
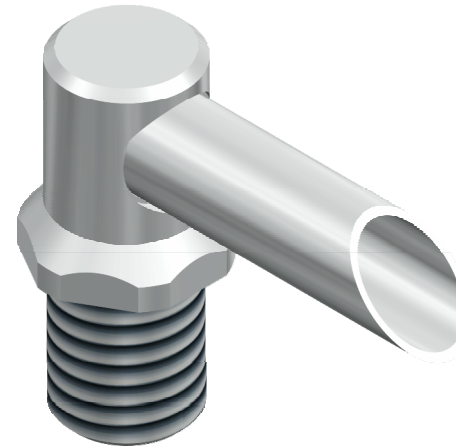


SEZIONE A-A



PORTATA : 23 L/min a 3,5 Bar

|  |                        |  |             |
|--|------------------------|--|-------------|
| Quote senza tolleranza secondo norma <b>UNI-EN-22768-1-m</b> |                        | DENOMINAZIONE  | CODICE      |
| FORMATO  | <br>Proiezione Europea | <b>EROGATORE ACQUA IN OTTONE<br/>CROMATO E LUCIDATO</b>  | R0501020246 |
| A4   |                        |  | PESO        |
| DATA   | SCALA                  | <br><b>MONOLITH</b><br>DESIGN AND TECHNOLOGICAL RESEARCH FOR WATER                               |             |
| 15-11-2018   | 1:1                    |  |             |
| DISEGNATO  |                        |  |             |
| PICCOLO M.   |                        | VIA DELL'ARTIGIANO 8/F-8-G , 31050 MONASTIER di TREVISO (TV) tel: 0422 842157 - fax: 0422 708978 |             |
| APPROVATO  |                        | DISEGNO ESEGUITO CON CAD - VIETATE LE MODIFICHE MANUALI  |             |
| PICCOLO M.   |                        |  |             |