

1

2

3

4

5

6

7

8

A

B

C

D

E

F

A

B

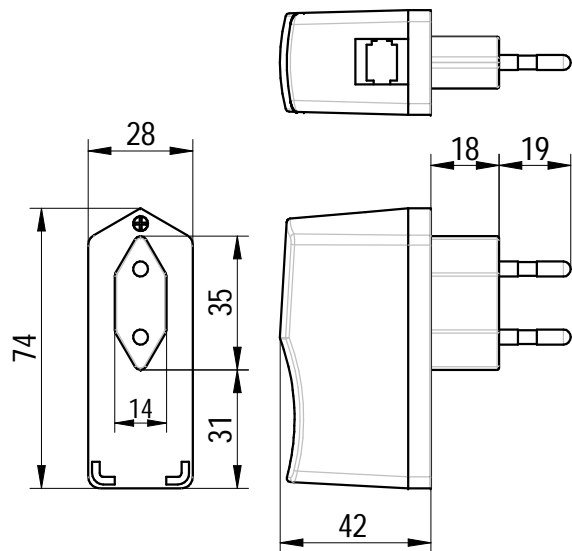
C

D

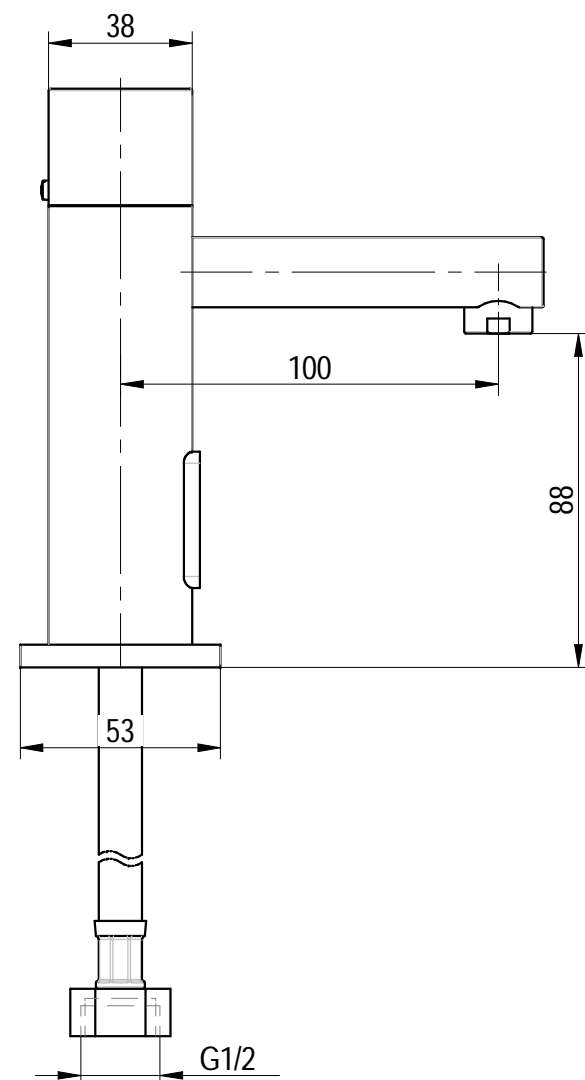
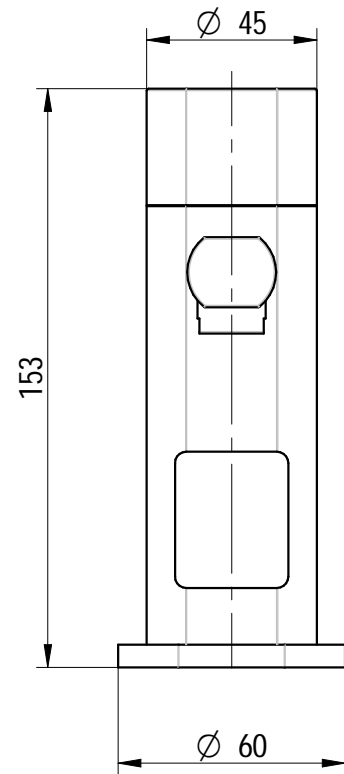
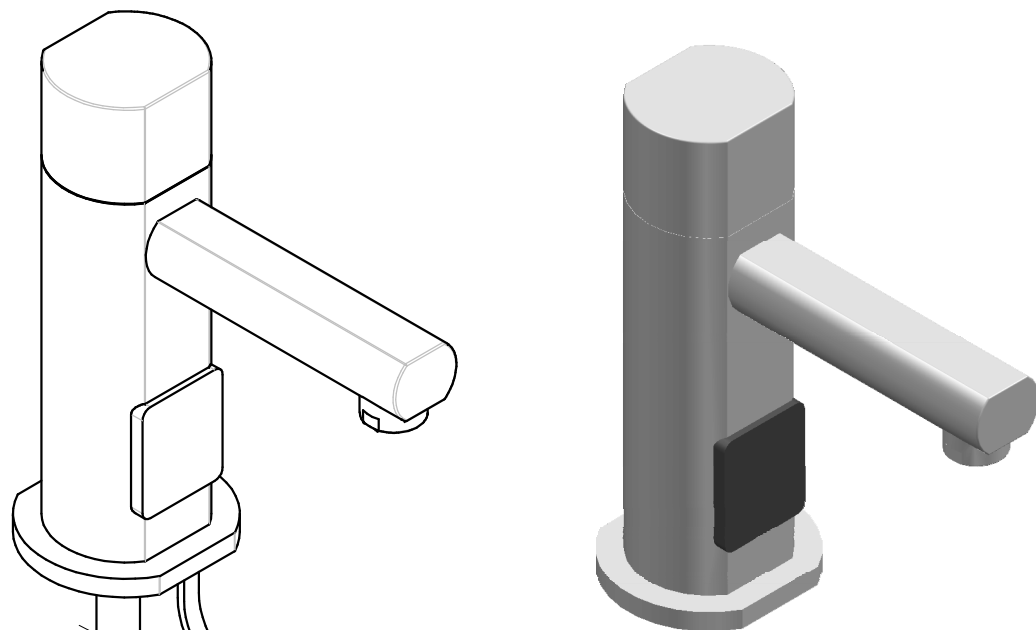
E

F

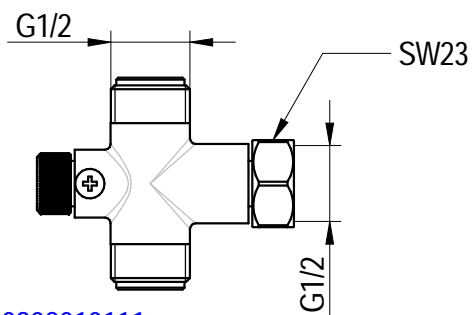
ALIMENTATORE
cod. 00407000018



ELETTROVALVOLA
cod. 00407000015



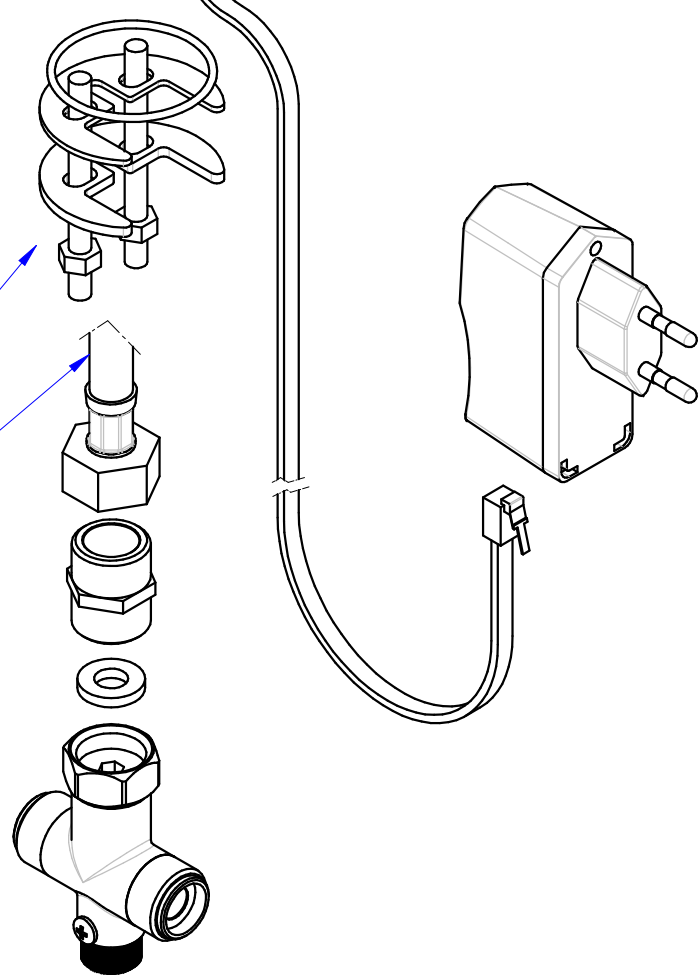
PRE-MISCELATORE



cod. R0902010111

KIT FISSAGGIO
cod. 00306000110

FLEX INOX M10x1 - G1/2" L=400mm
cod. 00403000004



PORTATA : 8 L/min

foro fissaggio a livello: ø30 mm

Quote senza tolleranza secondo norma UNI-EN-22768-1-m		DENOMINAZIONE	CODICE
FORMATO	Proiezione Europea	RUBINETTO ELETTRONICO FUNZIONE CORRENTE	ZEUS006/C
A3			PESO
DATA	SCALA	1,39 Kg	
19/10/2018	1:1	 DESIGN AND TECHNOLOGICAL RESEARCH FOR WATER	
DISEGNATO			
PICCOLO M.			
APPROVATO		VIA DELL'ARTIGIANO 8/F-8-G , 31050 MONASTIER di TREVISO (TV) tel: 0422 842157 - fax: 0422 708978	
PICCOLO M.		DISEGNO ESEGUITO CON CAD - VIETATE LE MODIFICHE MANUALI	

TERMINAZIONE : Alimentatore switching con spina integrata,connettore RJ-9
ALIMENTAZIONE : 100-240V,50-60Hz,0.1 A