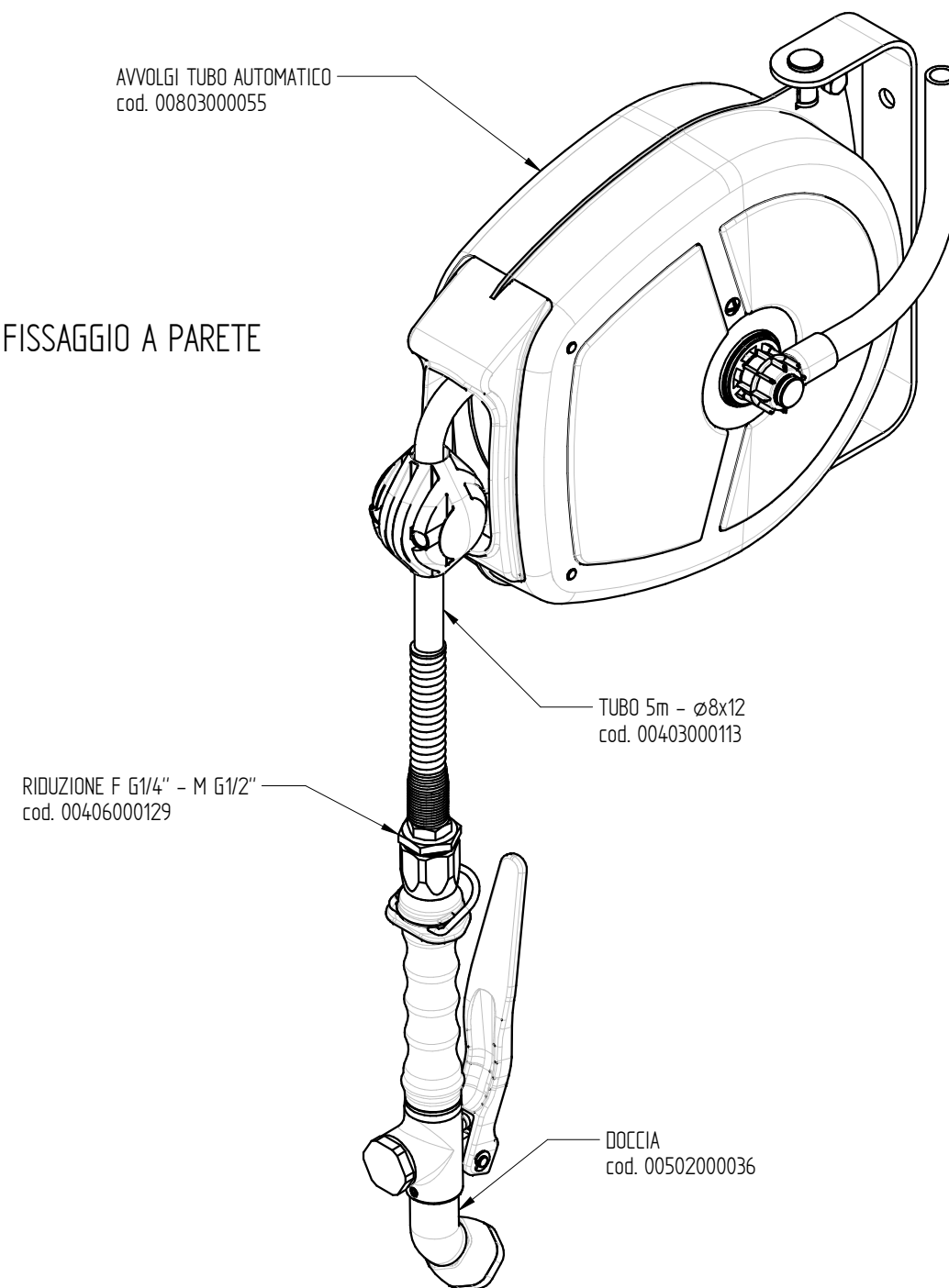
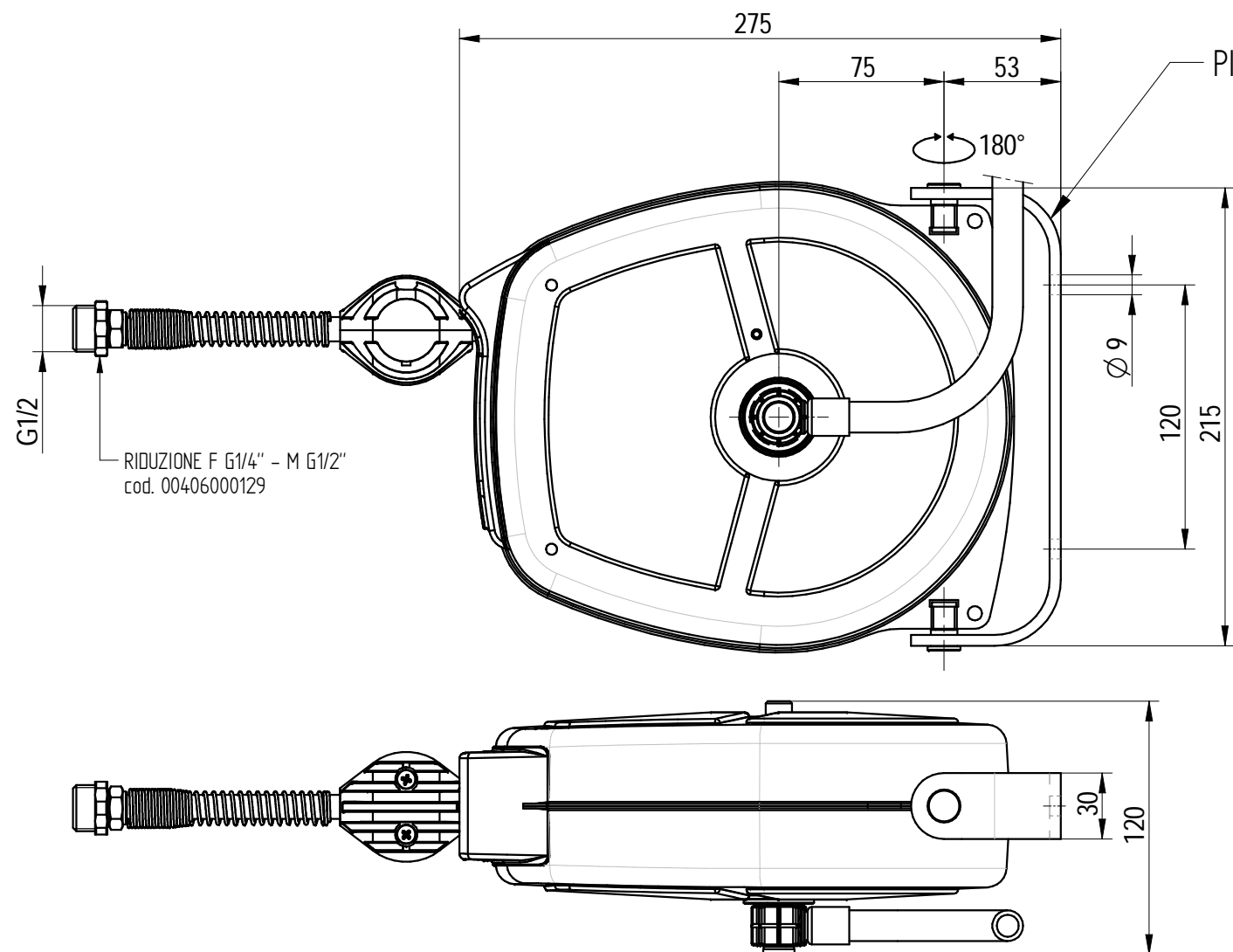


**SPECIFICHE TECNICHE AVVOLGITUBO SENZA DOCCIA :**

|                           |                                    |
|---------------------------|------------------------------------|
| Lunghezza tubo            | 5 m                                |
| Pressione di lavoro max   | max 20 bar Aria - max 10 bar Acqua |
| Temperatura di lavoro max | max 25°C Aria - max 70°C Acqua     |
| Peso                      | 2,7 Kg                             |
| Adatto all'utilizzo       | Aria-Acqua                         |

**DOCCIA :**  
 temperatura lavoro in continuo : max 70°C  
 pressione lavoro : max 6 Bar



PORTATA : 6 L/min a 3,5 BAR

|  |                    |  |              |
|--|--------------------|--|--------------|
| Quote senza tolleranza secondo norma <b>UNI-EN-22768-1-m</b> |                    | DENOMINAZIONE  | CODICE       |
| FORMATO  | Proiezione Europea | GRUPPO DI LAVAGGIO INOX CARENATO CON AVVOLGITUBO L=5m (TUBO ALIMENTARE) + DOCCIA   | SR000000017A |
| A3   |                    |  | PESO         |
| DATA   | SCALA              |  | 3,2 Kg       |
| 05-11-2018   | 13                 |  |              |
| DISEGNATO  |                    | <br>DESIGN AND TECHNOLOGICAL RESEARCH FOR WATER<br>VIA DELL'ARTIGIANO 8/F-8-G , 31050 MONASTIER di TREVISO (TV) tel: 0422 842157 - fax: 0422 708978 |              |
| PICCOLO M.   |                    |  |              |
| APPROVATO  |                    |  |              |
| PICCOLO M.   |                    | DISEGNO ESEGUITO CON CAD - VIETATE LE MODIFICHE MANUALI  |              |