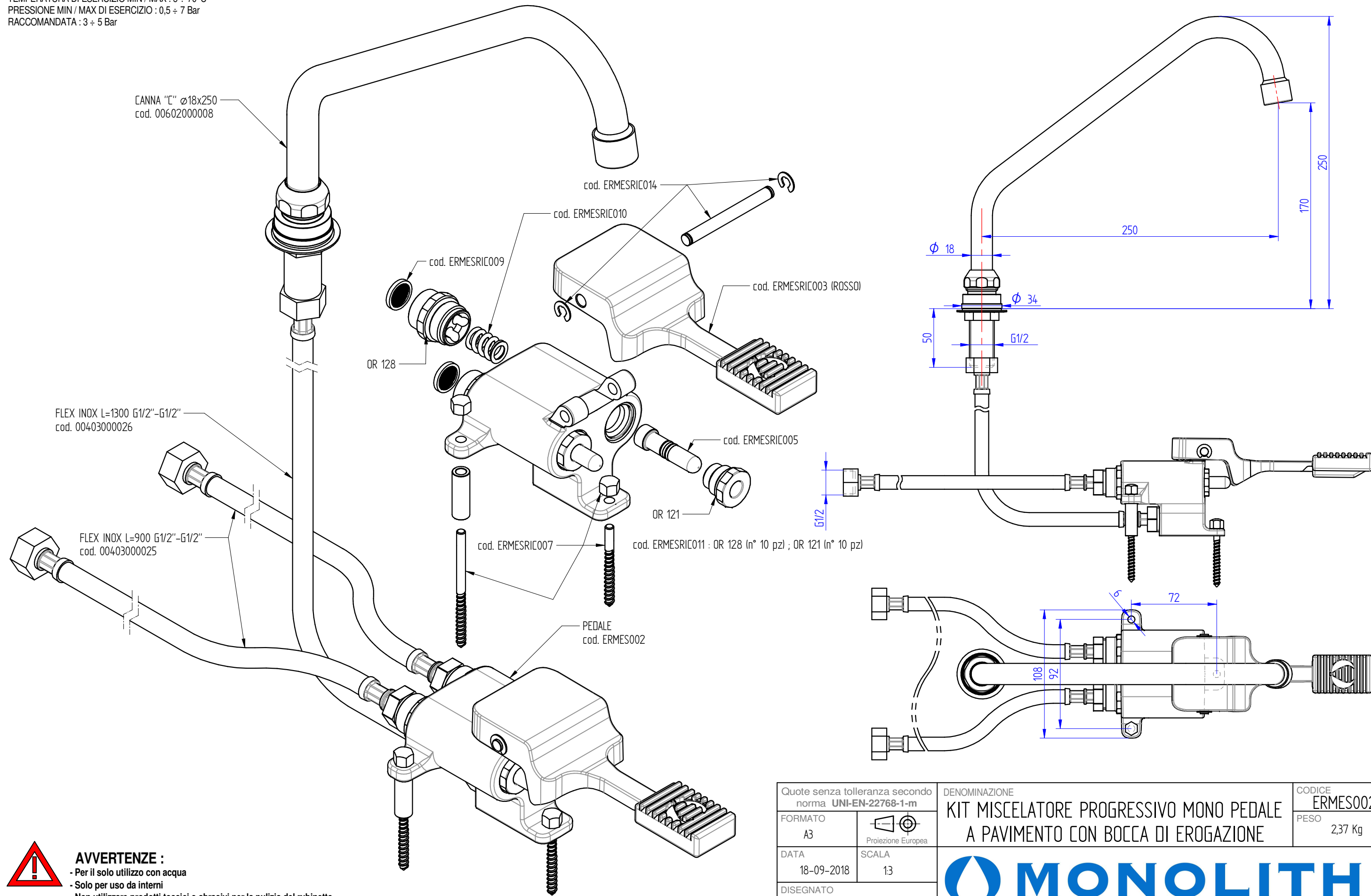


SPECIFICHE TECNICHE :

TEMPERATURA DI ESERCIZIO MIN / MAX : 5 ÷ 70°C
 PRESSIONE MIN / MAX DI ESERCIZIO : 0,5 ÷ 7 Bar
 RACCOMANDATA : 3 ÷ 5 Bar



AVVERTENZE :

- Per il solo utilizzo con acqua
- Solo per uso da interni
- Non utilizzare prodotti tossici o abrasivi per la pulizia del rubinetto
- Installare rubinetto di arresto con filtro (raccomandato) per la manutenzione
- Installare guarnizioni filtro (in dotazione) nelle vie di alimentazione
- Pulire le tubature da residui, facendo scorrere acqua, prima di collegare il rubinetto alla linea di alimentazione
- Installazione da affidare a personale specializzato

Quote senza tolleranza secondo norma UNI-EN-22768-1-m		DENOMINAZIONE	CODICE
FORMATO	Proiezione Europea	KIT MISCELATORE PROGRESSIVO MONO PEDALE A PAVIMENTO CON BOCCA DI EROGAZIONE	ERMES002KIT
A3			PESO
DATA	SCALA	2,37 Kg	
18-09-2018	1:3	 DESIGN AND TECHNOLOGICAL RESEARCH FOR WATER	
DISEGNATO	PICCOLO M.		
APPROVATO	PICCOLO M.		
VIA DELL'ARTIGIANO 8/F-8-G, 31050 MONASTIER di TREVISO (TV) tel: 0422 842157 - fax: 0422 708978 DISEGNO ESEGUITO CON CAD - VIETATE LE MODIFICHE MANUALI			