

**SPECIFICHE TECNICHE AVVOLGITUBO SENZA DOCCIA :**

Lunghezza tubo	10 m
Pressione di lavoro max	max 20 bar Aria - max 10 bar Acqua
Temperatura di lavoro max	max 25°C Aria - max 70°C Acqua
Peso	5,3 Kg
Adatto all'utilizzo	Aria-Acqua

**DOCCIA :**  
 temperatura lavoro in continuo : max 85°C  
 pressione lavoro : max 6 Bar

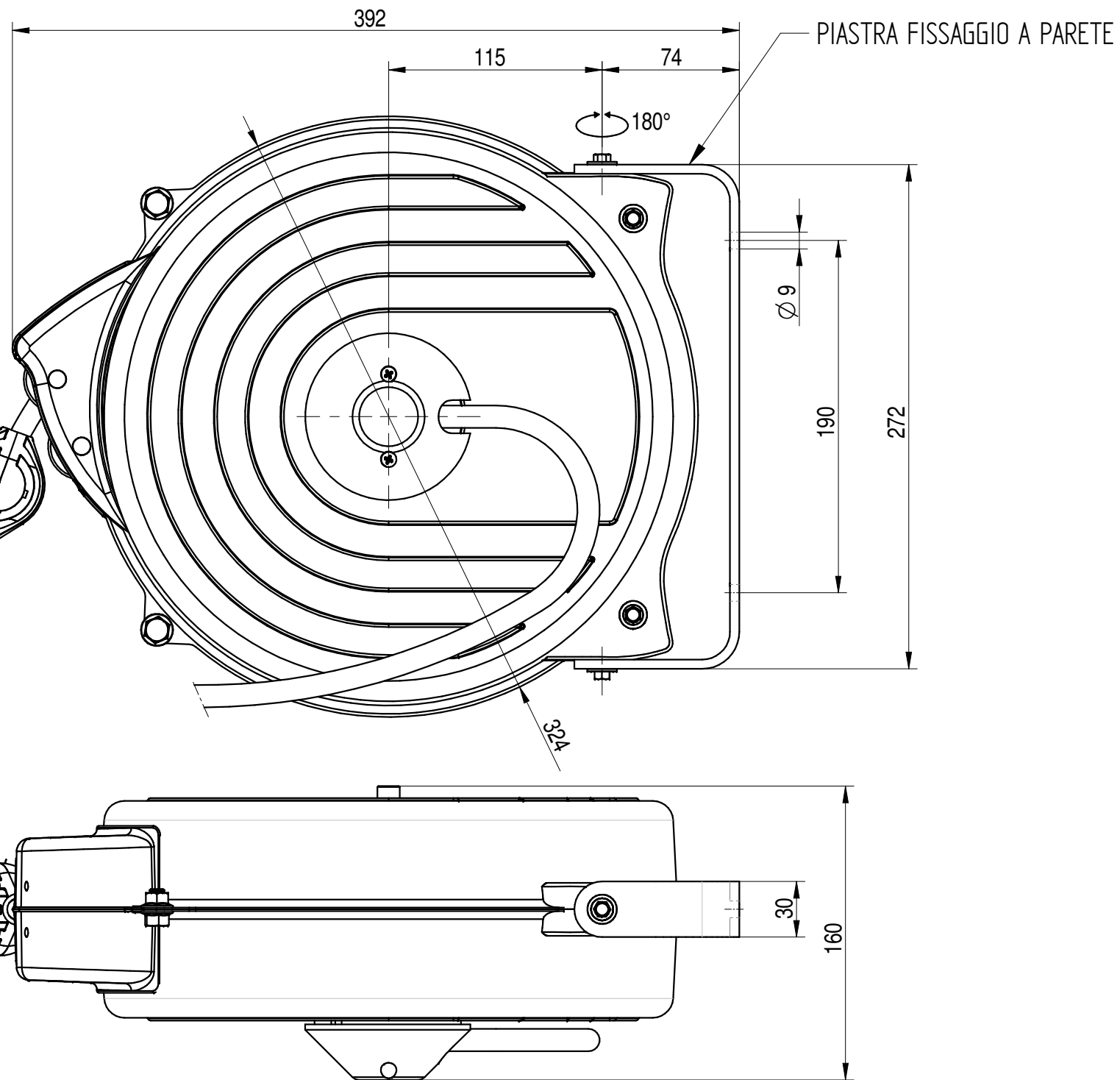
AVVOLGI TUBO AUTOMATICO  
 cod. 00803000056

TUBO 10m - ø8x12  
 cod. 00403000090

RIDUZIONE F G1/4" - M G1/2"  
 cod. 00406000129

DOCCIA  
 cod. 00502000005

SCALA 1:5



Quote senza tolleranza secondo norma <b>UNI-EN-22768-1-m</b>	
FORMATO A3	Proiezione Europea
DATA 05-11-2018	SCALA 13
DISEGNATO PICCOLO M.	
APPROVATO PICCOLO M.	

DENOMINAZIONE  
**GRUPPO DI LAVAGGIO CARENATO INOX L=10m  
 + DOCCIA**

CODICE  
**SR000000034A**  
 PESO  
 5,8 Kg



VIA DELL'ARTIGIANO 8/F-8-G , 31050 MONASTIER di TREVISO (TV) tel: 0422 842157 - fax: 0422 708978

DISEGNO ESEGUITO CON CAD - VIETATE LE MODIFICHE MANUALI