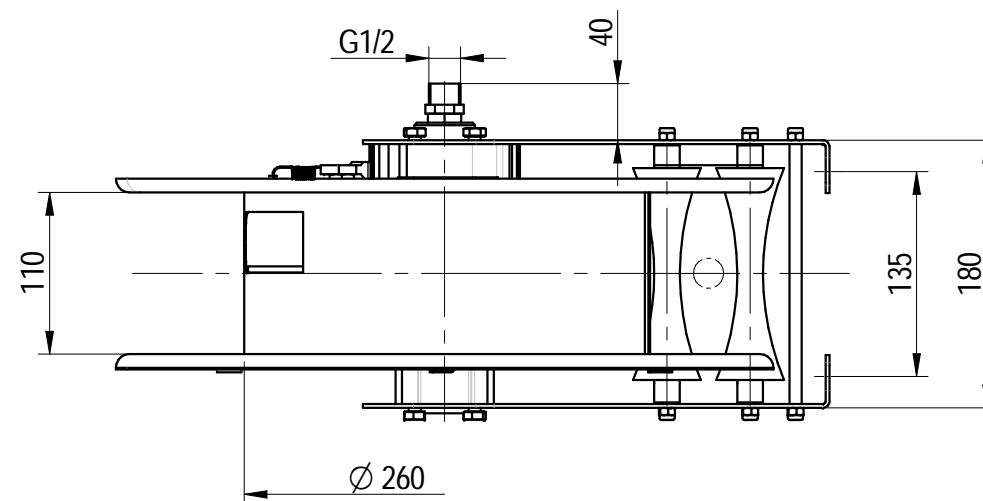
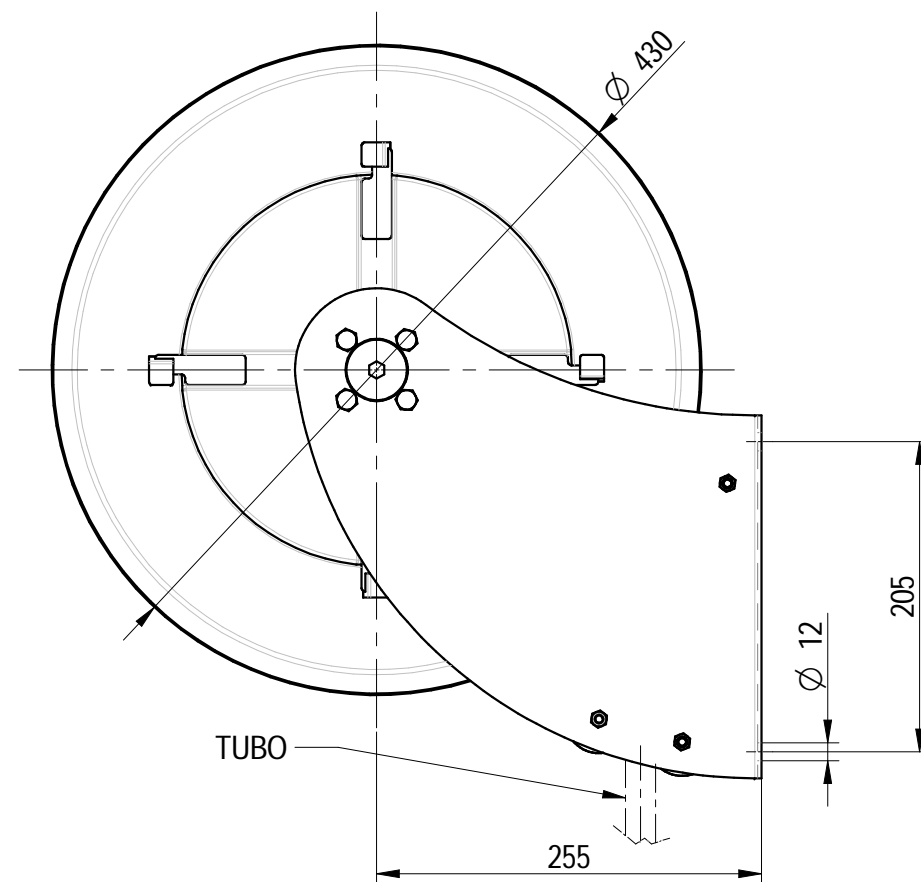
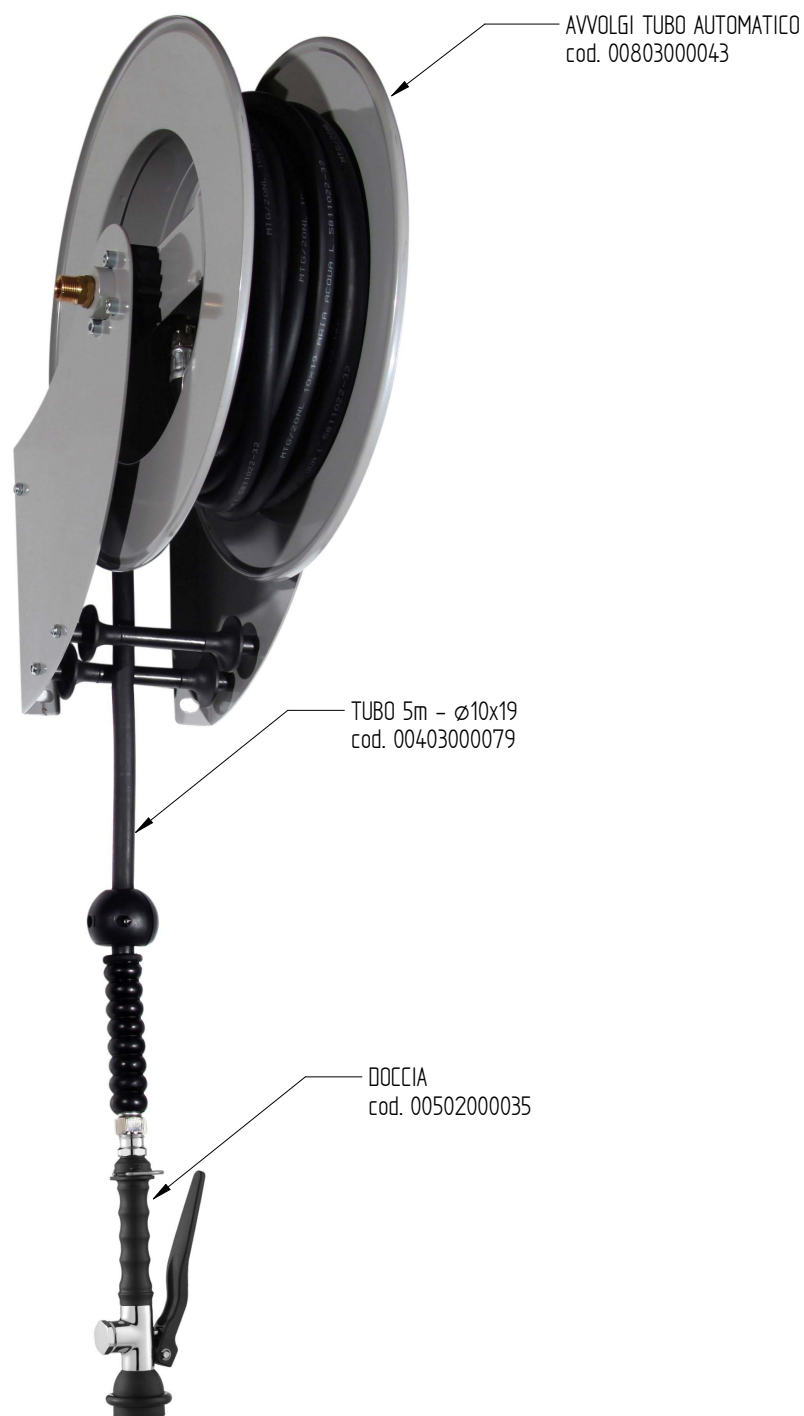


**SPECIFICHE TECNICHE AVVOLGITUBO SENZA DOCCIA :**

Diametri ammessi	1/4" - 3/8" - 1/2"
Lunghezza tubo	5 m
Pressione di lavoro	max 20 bar
Temperatura di lavoro	max 80°C
Connessione ingresso	1/2" M
Connessione uscita	1/2" F
Peso	14,7 Kg
Materiali costruttivi rullo e fiancate	Acciaio al carbonio
Materiali costruttivi perno e giunto	Acciaio al carbonio
Materiale molla principale	Acciaio al carbonio
Adatto all'utilizzo	Aria-Acqua

**DOCCIA :**  
 temperatura lavoro in continuo : max 80°C  
 pressione lavoro : max 6 Bar



PORTATA : 11 L/min a 3,5 BAR

Quote senza tolleranza secondo norma <b>UNI-EN-22768-1-m</b>		DENOMINAZIONE	CODICE
FORMATO	 Proiezione Europea	<b>GRUPPO DI LAVAGGIO IN FERRO VERNICIATO                  CON AVVOLGITUBO L=5m + DOCCIA</b>	SR000000011A
A3			PESO
DATA	SCALA	15,2 Kg	
05-11-2018	15		
DISEGNATO		 <b>MONOLITH</b> DESIGN AND TECHNOLOGICAL RESEARCH FOR WATER	
PICCOLO M.			
APPROVATO			
PICCOLO M.		VIA DELL'ARTIGIANO 8/F-8-G , 31050 MONASTIER di TREVISO (TV) tel: 0422 842157 - fax: 0422 708978	
DISEGNO ESEGUITO CON CAD - VIETATE LE MODIFICHE MANUALI			