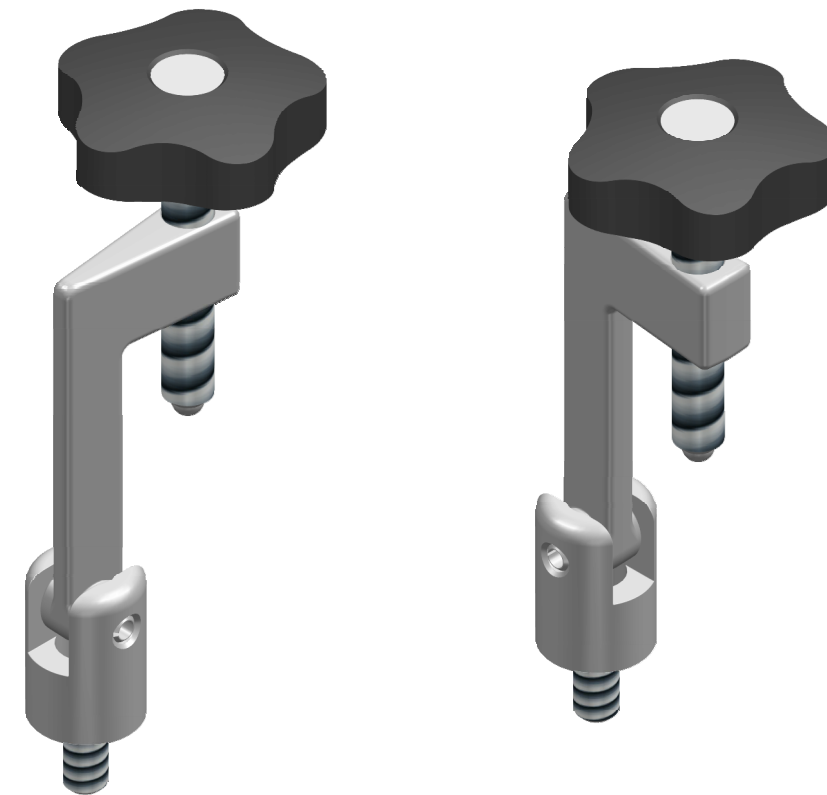
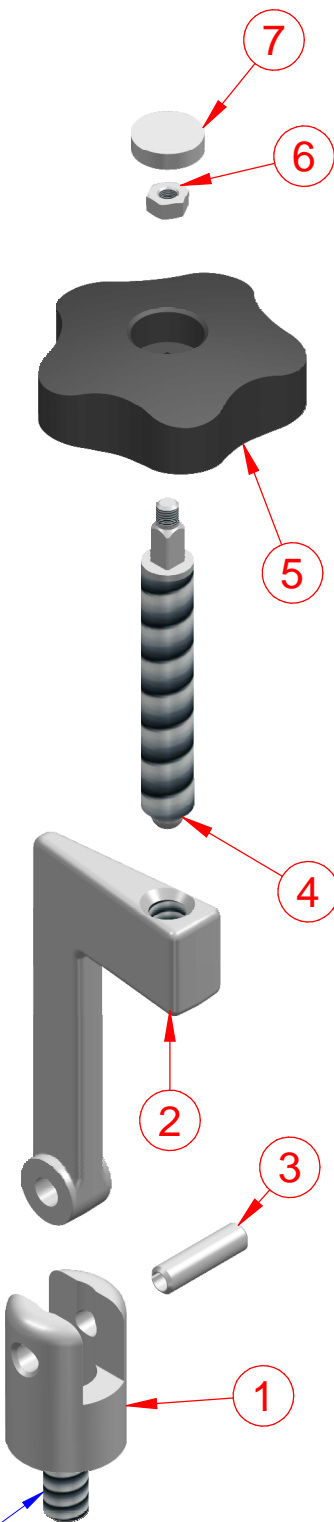


GRANO FIL. INOX A2 M12x35  
(di ns. fornitura)



Pos.	Descrizione
1	PERNO x CERNIERA MASCHIO M12 ASSEMBLATO
2	TIRANTE STAMPATO LAVORATO
3	SPINA ELASTICA INOX ø8x30 EN28752
4	ASTA FILETTATA INOX
5	VOLANTINO-VCRT.74 N 7x7 cod. 169311 ELESA
6	DADO M6 in OT CH9 x 4,5 NICHELATO
7	CALOTTINA-CA.VCT.63-74-95-C3 cod. 6934 ELESA

NOTA : TUTTO ASSEMBLATO TRANNE IL GRANO M12

Quote senza tolleranza secondo norma UNI-EN-22768-1-m		DENOMINAZIONE		CODICE	
FORMATO	Proiezione Europea	TIRANTE CHIUSURA COPERCHI M12		R0105000005	
A3				PESO	
DATA	SCALA	 DESIGN AND TECHNOLOGICAL RESEARCH FOR WATER		0,66 Kg	
04-03-2021	13			VIA DELL'ARTIGIANO 8/F-8-G , 31050 MONASTIER di TREVISO (TV) tel: 0422 842157 - fax: 0422 708978	
DISEGNATO	APPROVATO			DISEGNO ESEGUITO CON CAD - VIETATE LE MODIFICHE MANUALI	
PICCOLO M.		PICCOLO M.			

NOTA : AVVITARE IL GRANO M12 USANDO  
FRENA FILETTI FORTE LOXEAL 85-21  
(A CURA MONOLITH srl)