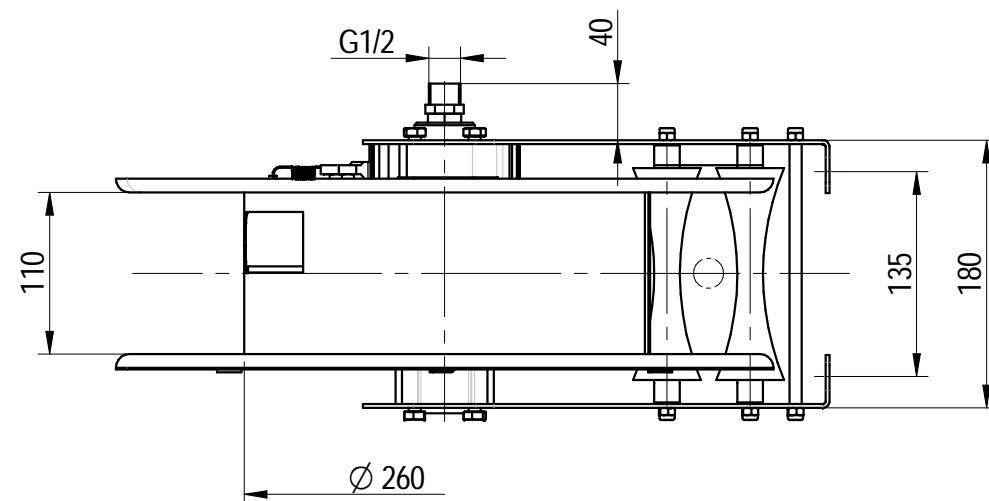
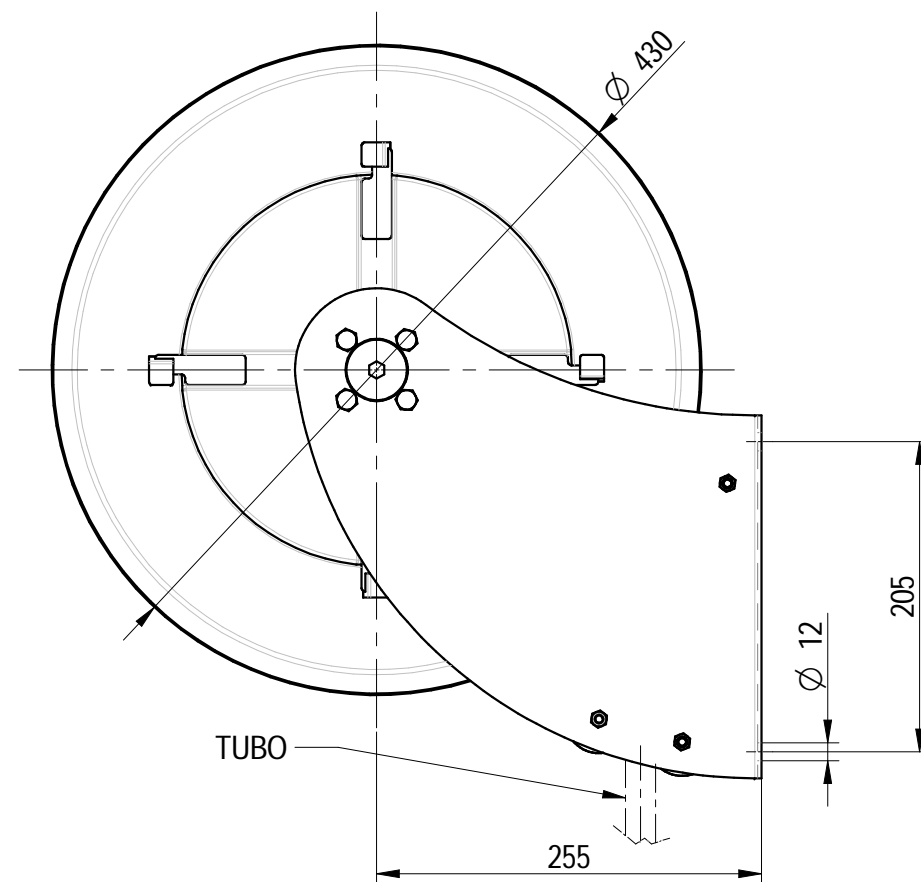
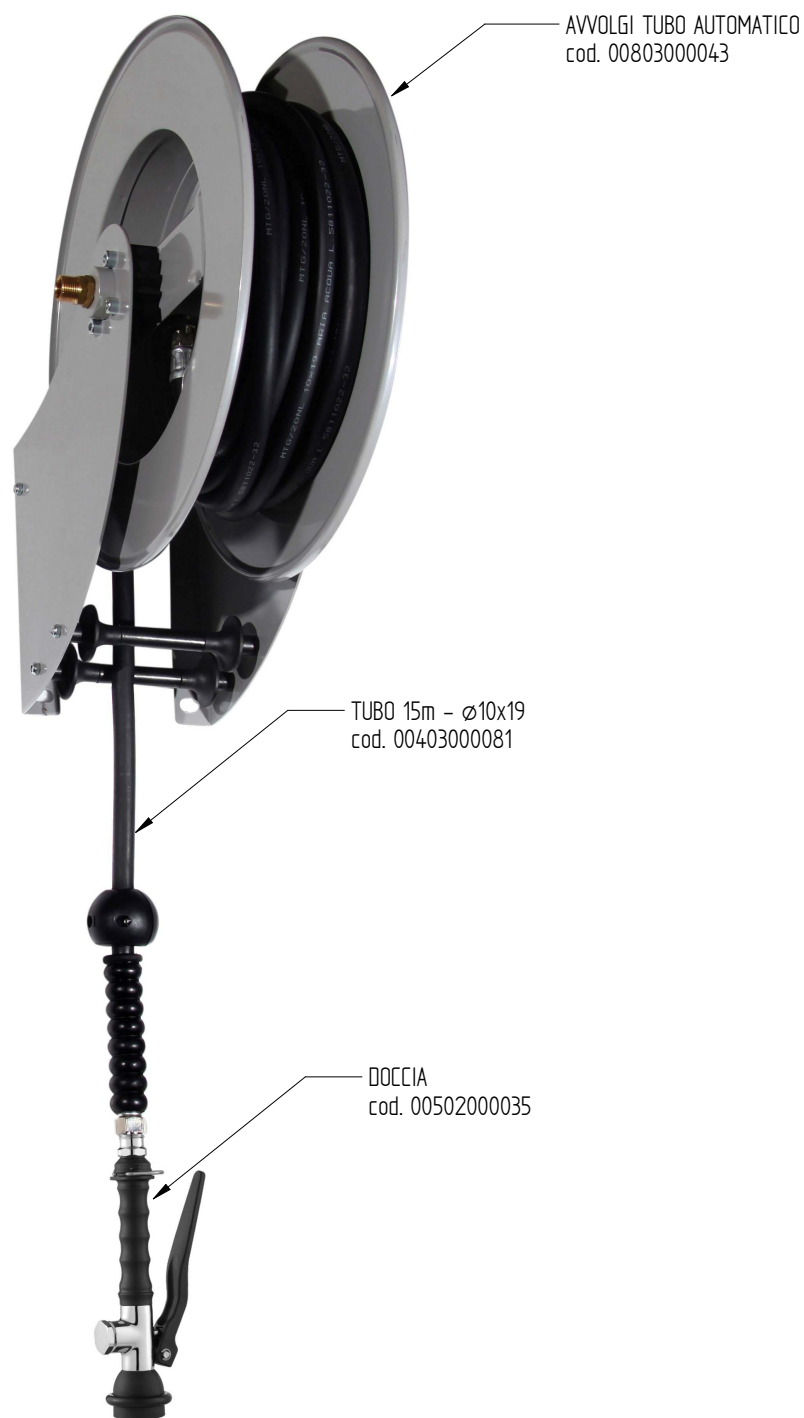


**SPECIFICHE TECNICHE AVVOLGITUBO SENZA DOCCIA :**

|  |                     |
|--|---------------------|
| Diametri ammessi                       | 1/4" - 3/8" - 1/2"  |
| Lunghezza tubo                         | 15 m                |
| Pressione di lavoro                    | max 20 bar          |
| Temperatura di lavoro                  | max 80°C            |
| Connessione ingresso                   | 1/2" M              |
| Connessione uscita                     | 1/2" F              |
| Peso                                   | 17,6 Kg             |
| Materiali costruttivi rullo e fiancate | Acciaio al carbonio |
| Materiali costruttivi perno e giunto   | Acciaio al carbonio |
| Materiale molla principale             | Acciaio al carbonio |
| Adatto all'utilizzo                    | Aria-Acqua          |

**DOCCIA :**  
 temperatura lavoro in contínuo : max 80°C  
 pressione lavoro : max 6 Bar



|  |                        |  |              |
|--|------------------------|--|--------------|
| Quote senza tolleranza secondo norma <b>UNI-EN-22768-1-m</b> |                        | DENOMINAZIONE  | CODICE       |
| FORMATO  | <br>Proiezione Europea | <b>GRUPPO DI LAVAGGIO IN FERRO VERNICIATO<br/>                 CON AVVOLGITUBO L=15m + DOCCIA</b>  | SR000000013A |
| A3   |                        |  | PESO         |
| DATA   | SCALA                  | 18,1 Kg  |              |
| 26-06-2018   | 15                     | <br><b>MONOLITH</b><br>DESIGN AND TECHNOLOGICAL RESEARCH FOR WATER<br>VIA DELL'ARTIGIANO 8/F-8-G , 31050 MONASTIER di TREVISO (TV) tel: 0422 842157 - fax: 0422 708978 |              |
| DISEGNATO  |                        |  |              |
| PICCOLO M.   |                        |  |              |
| APPROVATO  |                        | DISEGNO ESEGUITO CON CAD - VIETATE LE MODIFICHE MANUALI  |              |
| PICCOLO M.   |                        |  |              |