

00	---		PICCOLO M.	PICCOLO M.
rev.		DESCRIZIONE MODIFICA	DATA	DISEGNATO APPROVATO

VITONE TEMPORIZZATO
(tempo : 10 sec)
cod. 00304000060

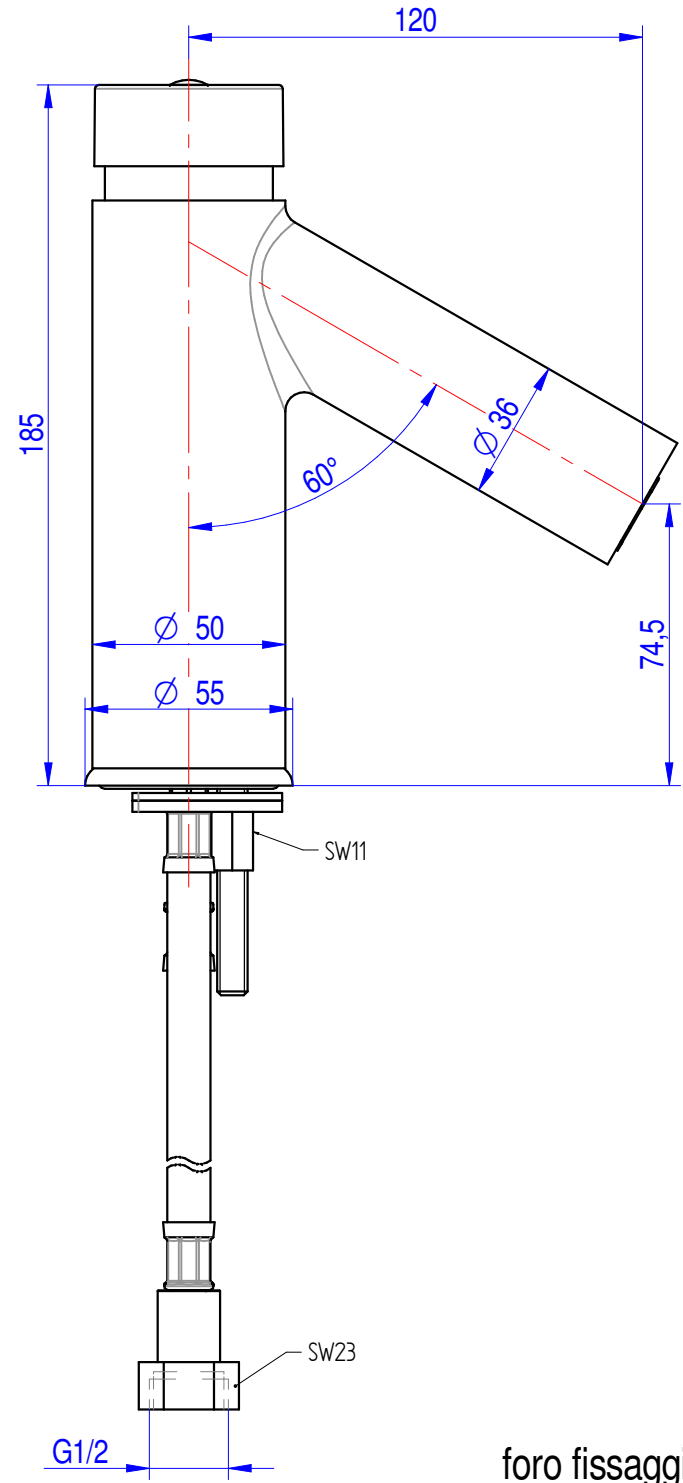
LEVA MISCELAZIONE
cod. 00408000049

AERATORE M24x1
cod. 00507000017

FLEX INOX (maschio corto) 6 L/min
M10x1 - G1/2" L=400mm
cod. 00403000108

KIT FISSAGGIO
cod. 00306000089

FLEX INOX (maschio lungo) 6 L/min
M10x1 - G1/2" L=400mm
cod. 00403000109



foro fissaggio a livello: ø33 mm

Quote senza tolleranza secondo norma UNI-EN-22768-1-m		DENOMINAZIONE	CODICE
FORMATO		MISCELATORE TEMPORIZZATO LAVABO	ARES002P
DATA	SCALA	SERIE PREMIUM	PESO
29-10-2018	12		2,00 Kg
DISEGNATO	PICCOLO M.	 DESIGN AND TECHNOLOGICAL RESEARCH FOR WATER	
APPROVATO	PICCOLO M.		
VIA DELL'ARTIGIANO 8/F-8-G , 31050 MONASTIER di TREVISO (TV) tel: 0422 842157 - fax: 0422 708978			
DISEGNO ESEGUITO CON CAD - VIETATE LE MODIFICHE MANUALI			