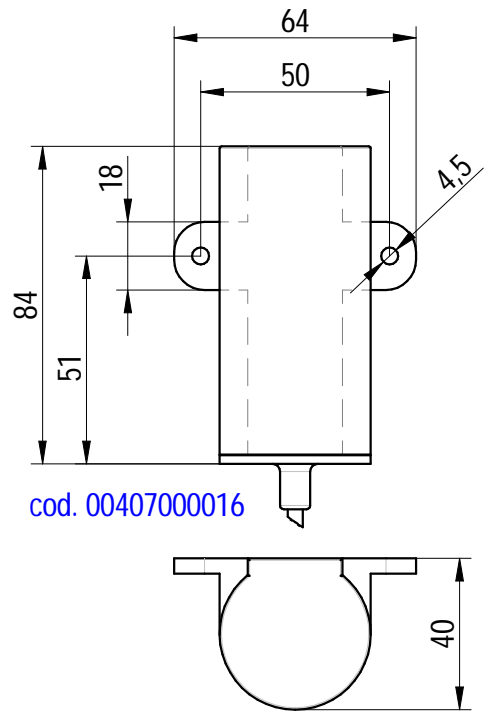
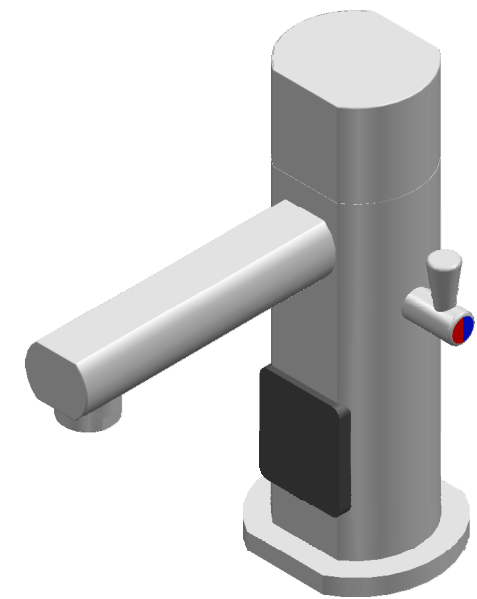
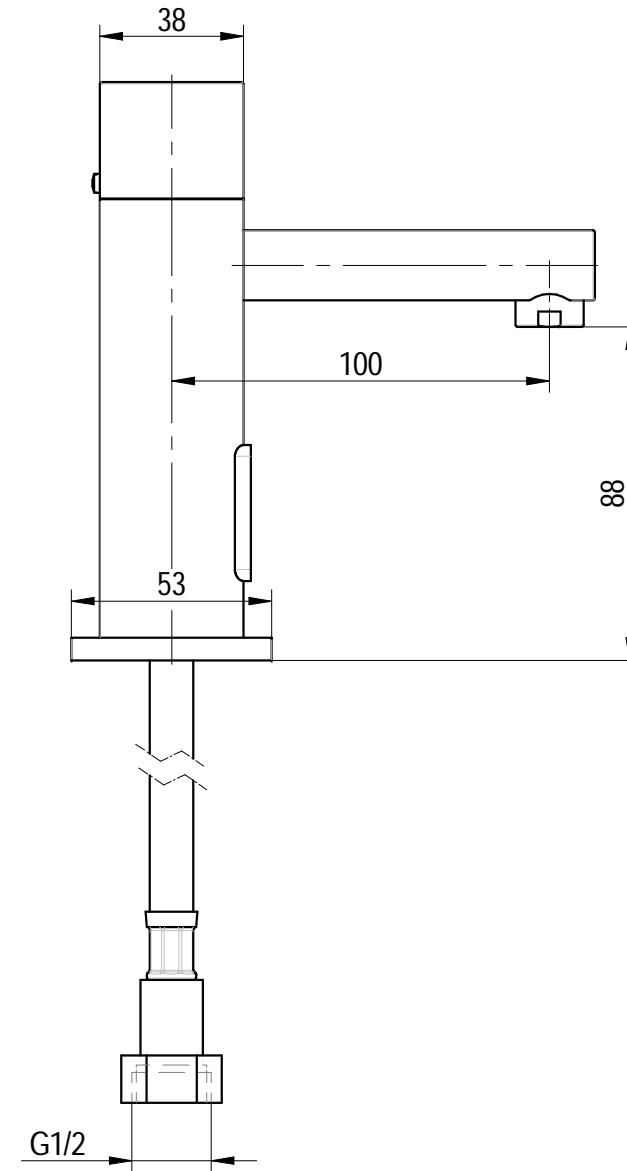
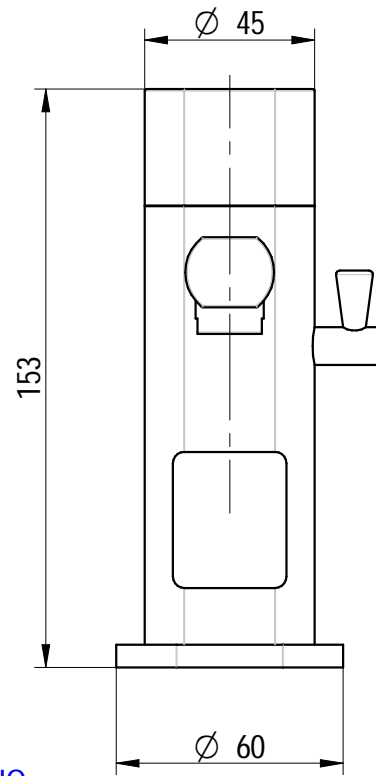
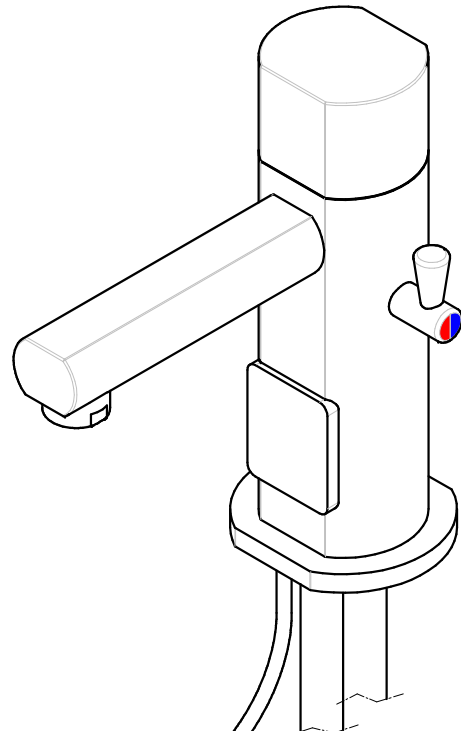


ELETTROVALVOLA  
cod. 00407000015

SCATOLA PORTA PILE



cod. 00407000016

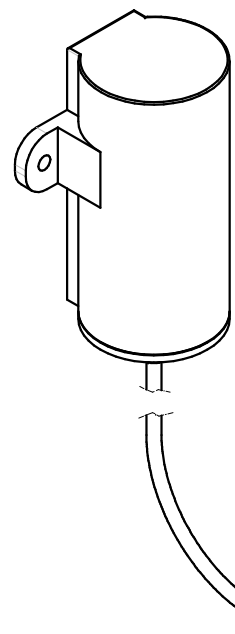


PORTATA : 8 L/min

foro fissaggio a livello: ø30 mm

KIT FISSAGGIO  
cod. 00306000110

FLEX INOX M10x1 - G1/2"  
L=350mm con valv. non rit.  
cod. 00403000093



Quote senza tolleranza secondo norma UNI-EN-22768-1-m		DENOMINAZIONE	CODICE
FORMATO	Proiezione Europea	RUBINETTO MISCELATORE ELETTRONICO FUNZIONE BATTERIA	ZEUS007
A3			PESO
DATA	SCALA	1,34 Kg	
22/10/2018	12	 DESIGN AND TECHNOLOGICAL RESEARCH FOR WATER VIA DELL'ARTIGIANO 8/F-8-G, 31050 MONASTIER di TREVISO (TV) tel: 0422 842157 - fax: 0422 708978	
DISEGNATO			
PICCOLO M.			
APPROVATO		DISEGNO ESEGUITO CON CAD - VIETATE LE MODIFICHE MANUALI	
PICCOLO M.			

ALIMENTAZIONE : BATTERIE al LITIO (4x1,5v AA) cod. 00407000017 (NON IN DOTAZIONE)