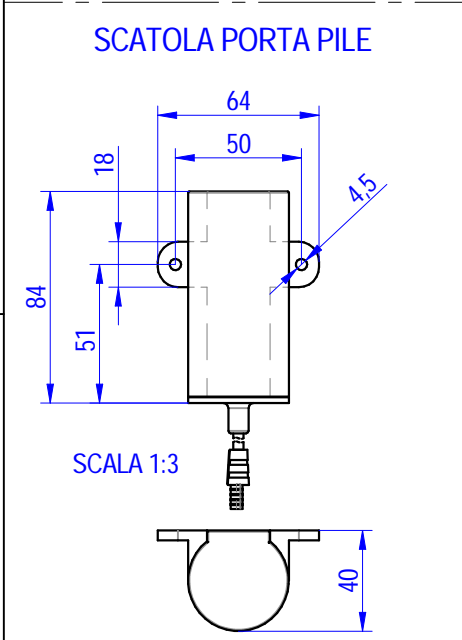
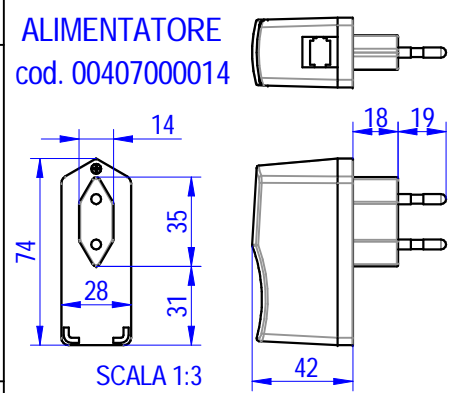


NON IN DOTAZIONE
BATTERIE ALCALINE (4x1,5V AA)

00	---		PICCOLO M.	PICCOLO M.
rev.		DESCRIZIONE MODIFICA	DATA	DISEGNATO APPROVATO

A
B
C
D
E
F

A
B
C
D
E
F



FLEX INOX (maschio corto)
CON VALV. NON RITORNO (6 L/min)
M10x1 - G1/2" L=400mm
cod. 00403000108

FLEX INOX (maschio lungo)
CON VALV. NON RITORNO (6 L/min)
M10x1 - G1/2" L=400mm
cod. 00403000109

TERMINAZIONE : Alimentatore switching con spina integrata, connettore RJ-9
 ALIMENTAZIONE : 100-240V, 50-60Hz, 0.1 A

Quote senza tolleranza secondo norma UNI-EN-22768-1-m		DENOMINAZIONE		CODICE	
FORMATO		MISCELATORE ELETTRONICO LAVABO		ZEUS002/C	
A3		SERIE PREMIUM CON ALIMENTAZIONE A CORRENTE		PESO	
DATA	SCALA			1,63 Kg	
30-11-2018	12				
DISEGNATO	PICCOLO M.				
APPROVATO	PICCOLO M.				

Quota senza tolleranza secondo norma UNI-EN-22768-1-m



VIA DELL'ARTIGIANO 8/F-8-G, 31050 MONASTIER di TREVISO (TV) tel: 0422 842157 - fax: 0422 708978

DISEGNO ESEGUITO CON CAD - VIETATE LE MODIFICHE MANUALI

1 2 3 4 5 6 7 8