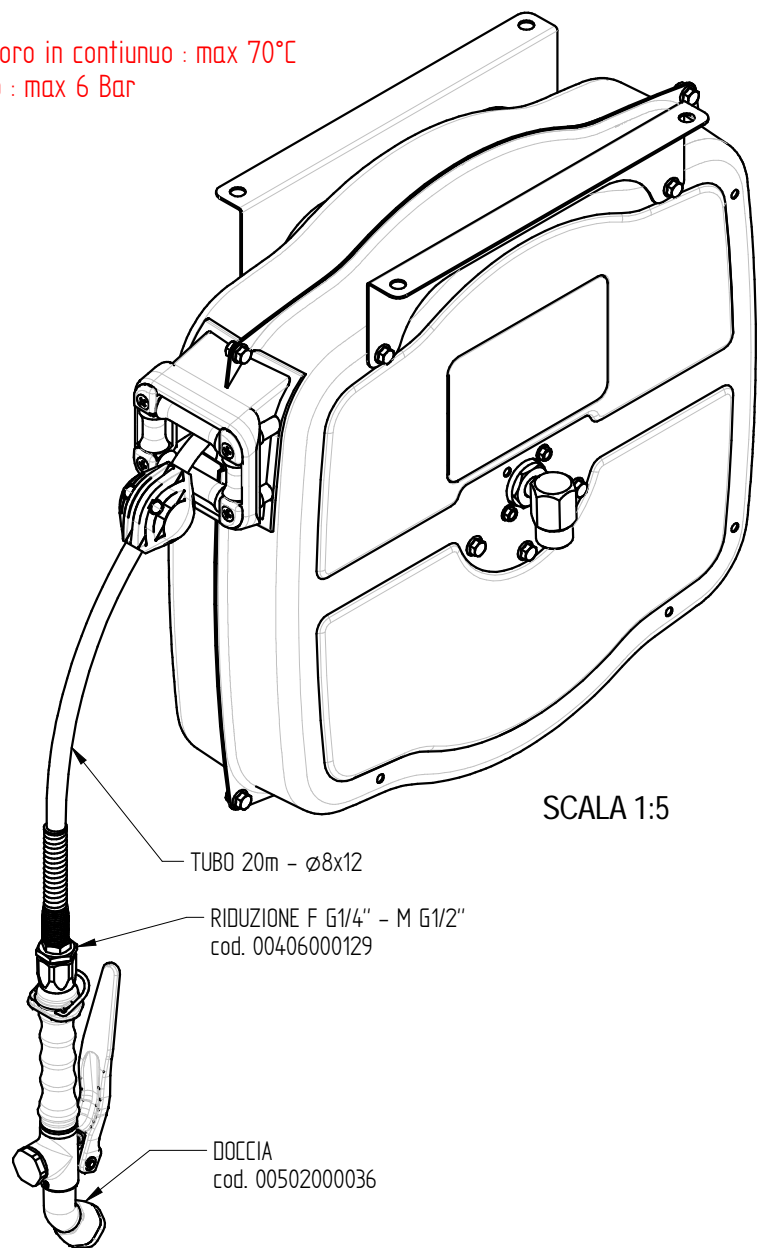


SPECIFICHE TECNICHE AVVOLGITUBO SENZA DOCCIA :

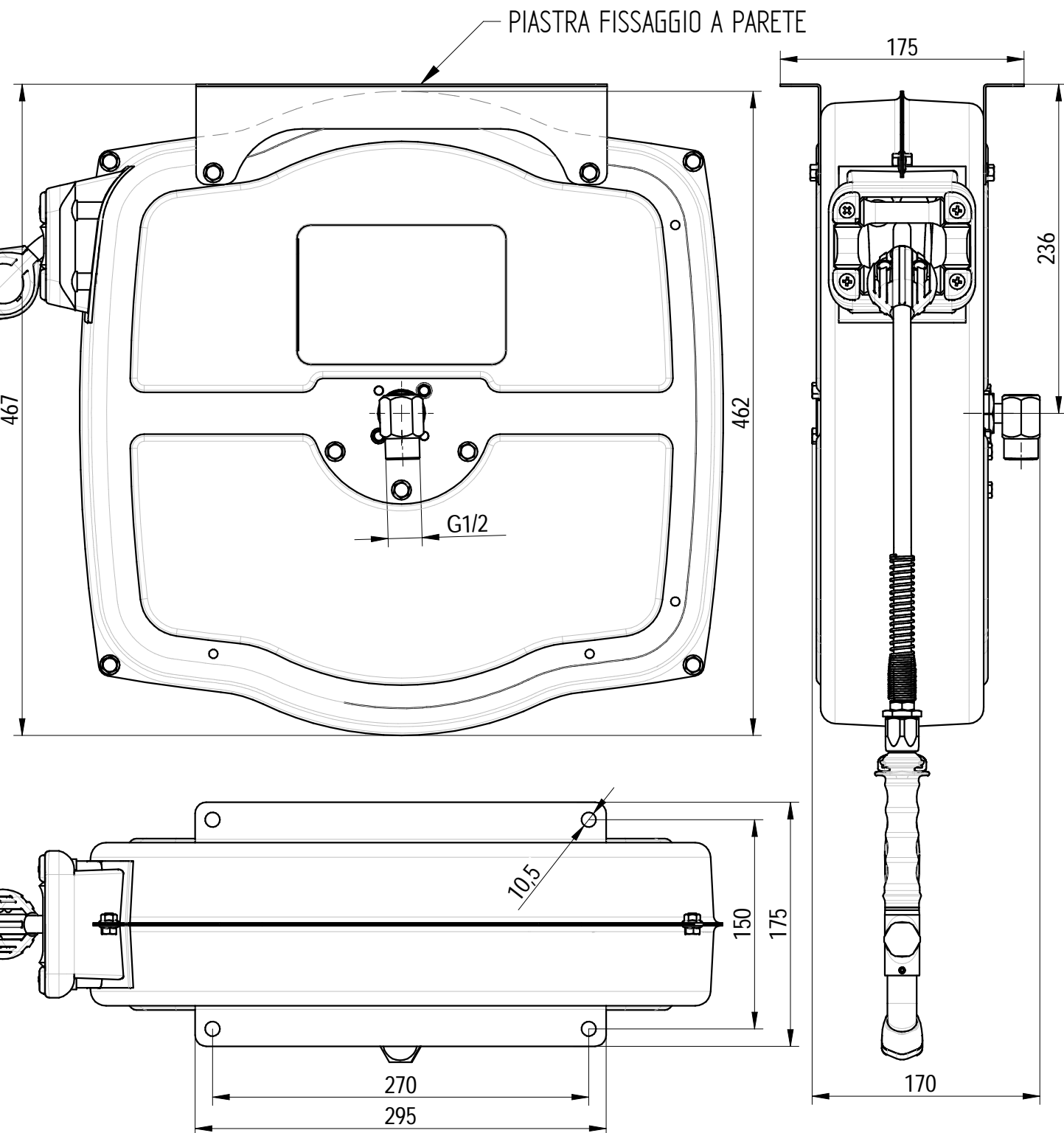
Lunghezza tubo	20 m
Pressione di lavoro max	max 20 bar Aria - max 10 bar Acqua
Temperatura di lavoro max	max 25°C Aria - max 70°C Acqua
Peso	15,1 Kg
Adatto all'utilizzo	Aria-Acqua

DOCCIA :
 temperatura lavoro in continuo : max 70°C
 pressione lavoro : max 6 Bar



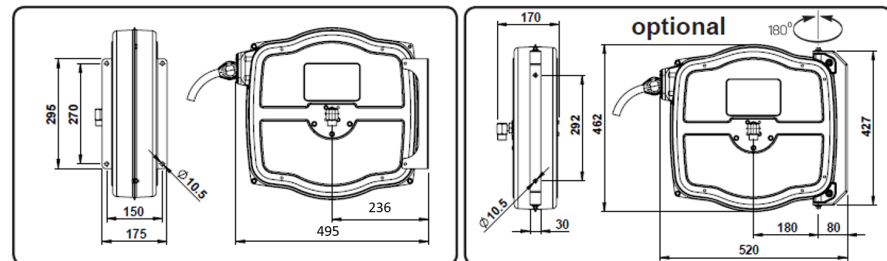
SCALA 1:5

TUBO 20m - ø8x12

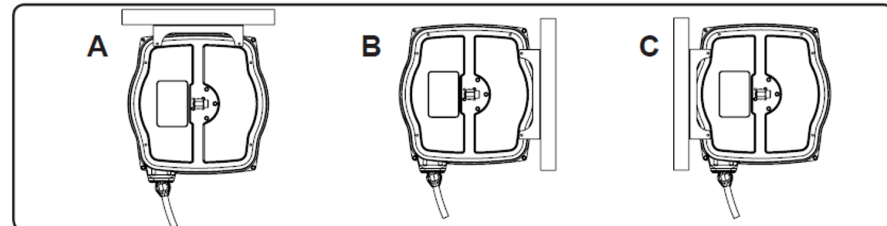


PORTATA : 6 L/min a 3,5 BAR

STAFFA GIREVOLE OPZIONALE



ALTERNATIVE DI FISSAGGIO



Quote senza tolleranza secondo norma UNI-EN-22768-1-m		DENOMINAZIONE	CODICE
FORMATO	Proiezione Europea	GRUPPO DI LAVAGGIO INOX CARENATO CON AVVOLGITUBO L=20m (TUBO ALIMENTARE) + DOCCIA	SR000000035A
A3			PESO
DATA	SCALA	15,1 Kg	
18-02-2022	14		
DISEGNATO	PICCOLO M.	 DESIGN AND TECHNOLOGICAL RESEARCH FOR WATER	
APPROVATO	PICCOLO M.		
VIA DELL'ARTIGIANO 8/F-8-G , 31050 MONASTIER di TREVISO (TV) tel: 0422 842157 - fax: 0422 708978			
DISEGNO ESEGUITO CON CAD - VIETATE LE MODIFICHE MANUALI			