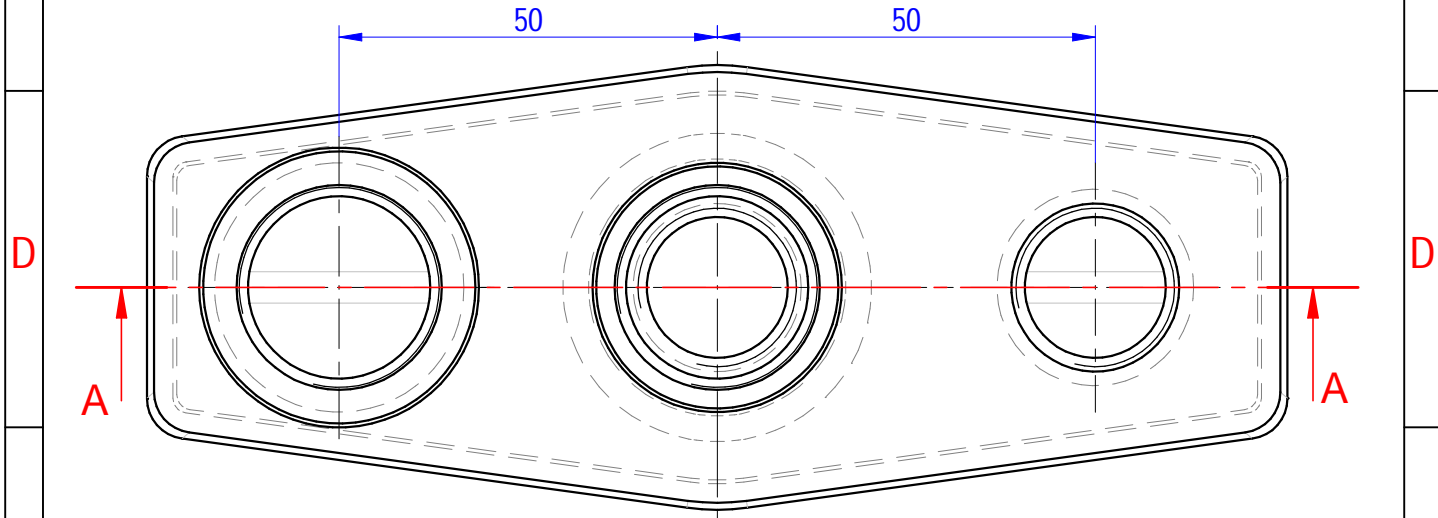


SEZIONE A-A

Smussi filetti: 1,5x45°



NOTA : attenzione pezzo cromato.
 Verificare filetti che vanno cromati.
 Fare dove serve filetto minorato oppure
 filetto maggiorato a cura del Fornitore.

TRATTAMENTO : PULITURA+CROMATURA
 MATERIALE : LEGA AFFINATA OT-A CB753S
 RICAVATO : FUSIONE

Quote senza tolleranza secondo norma UNI-EN-22768-1-m		DENOMINAZIONE	CODICE
FORMATO	 Proiezione Europea	POLMONE 1/2" PER GRUPPO SICUREZZA	S0103000001
A4			PESO
DATA	SCALA	 MONOLITH DESIGN AND TECHNOLOGICAL RESEARCH FOR WATER	VIA DELL'ARTIGIANO 8/F-8-G , 31050 MONASTIER di TREVISO (TV) tel: 0422 842157 - fax: 0422 708978
04-03-2021	1:1		
DISEGNATO	PICCOLO M.		
APPROVATO	PICCOLO M.	DISEGNO ESEGUITO CON CAD - VIETATE LE MODIFICHE MANUALI	