

1	2	3	4
01	Cambiato tipo di OR	07-10-2014	PICCOLO M. PICCOLO M.
rev.	DESCRIZIONE MODIFICA	DATA	DISEGNATO APPROVATO

A

A



NOTA : INCOLLARE GHIERA E DADO PER EVITARE CHE SI SVITI

B

B

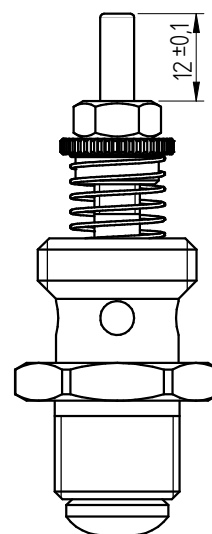
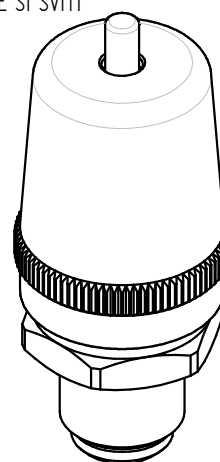
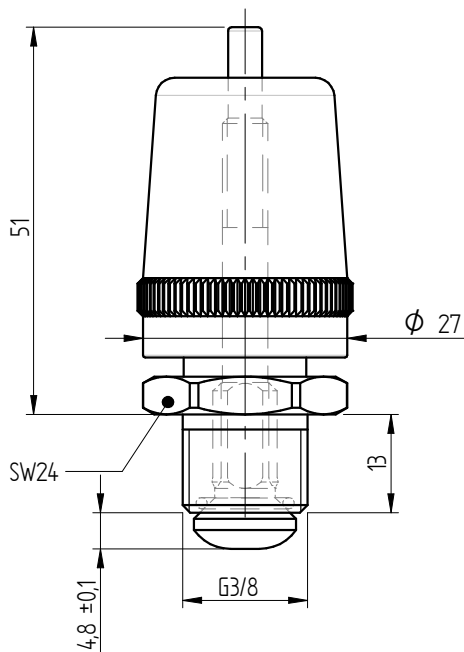
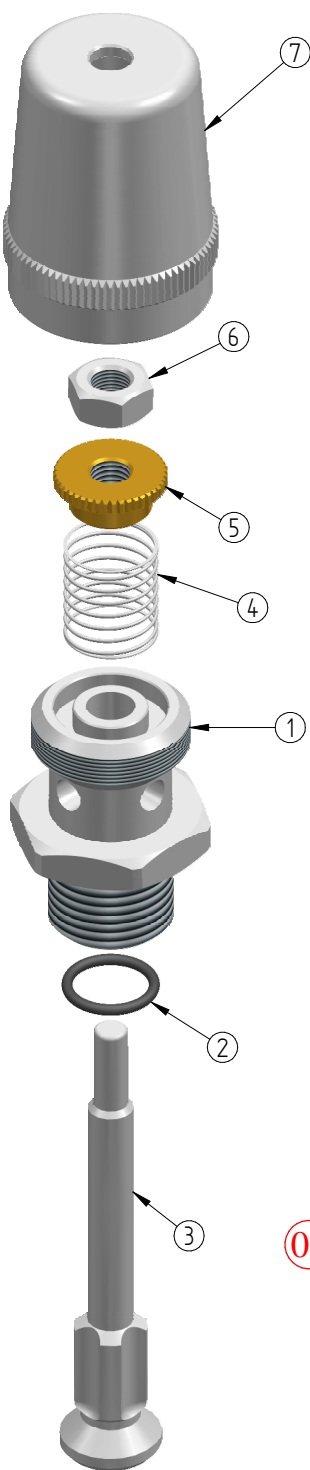
NORMALMENTE CHIUSA

C

C

D

D



POS.	DENOMINAZIONE	MAT.	Q.TA'
1	CORPO VALVOLA DI DEPRESSIONE G3/8 CR.	CW614N	1
2	OR 10x15 FKM 75SH	FKM	1
3	ASTA x VALVOLA DI DEPRESSIONE G3/8 CR.	CW614N	1
4	MOLLA x VALVOLA DI DEPRESSIONE G3/8	AISI 302	1
5	GHIERA x VALVOLA DI DEPRESSIONE G3/8	CW614N	1
6	DADO INOX M6x1 ES10 H5 UNI 5588	AISI 302	1
7	CAPPUCCIO x VALVOLA DI DEPRESSIONE G3/8 CR.	CW614N	1

E

E

Quote senza tolleranza secondo norma UNI-EN-22768-1-m

DENOMINAZIONE

CODICE

R0701030407

FORMATO
A4



Proiezione Europea

VALVOLA DI DEPRESSIONE G3/8" - 0,02bar

PESO

0,16 Kg

DATA
22/03/2011

SCALA
1:1

MONOLITH
DESIGN AND TECHNOLOGICAL RESEARCH FOR WATER

DISEGNATO
PICCOLO M.

APPROVATO
PICCOLO M.

VIA DELL'ARTIGIANO 8/F-8-G, 31050 MONASTIER di TREVISO (TV) tel: 0422 842157 - fax: 0422 708978

DISEGNO ESEGUITO CON CAD - VIETATE LE MODIFICHE MANUALI