

1 2 3 4 5 6 7 8

A

A

B

B

C

C

D

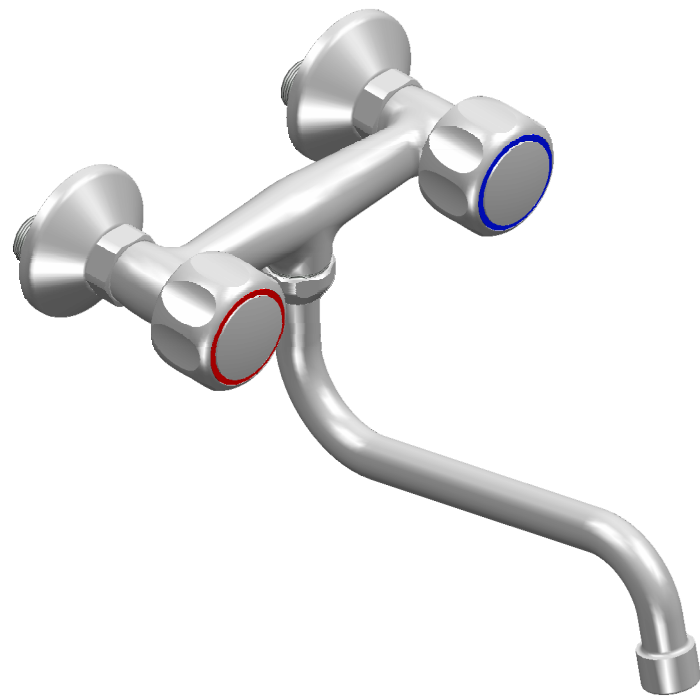
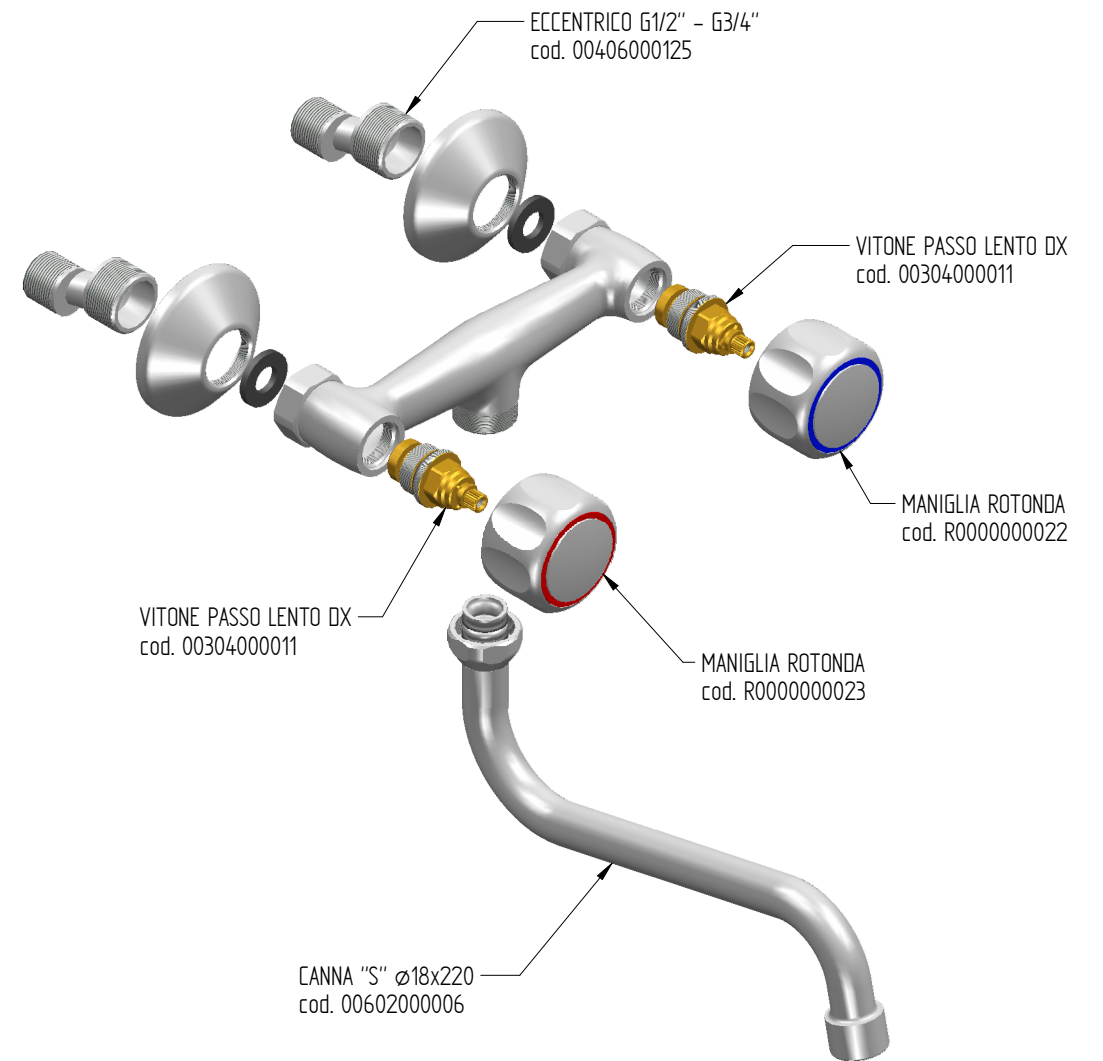
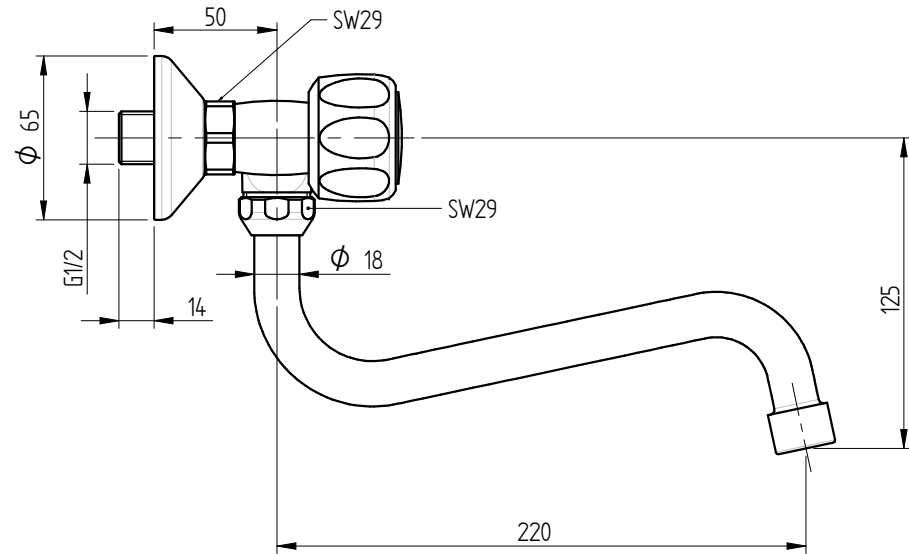
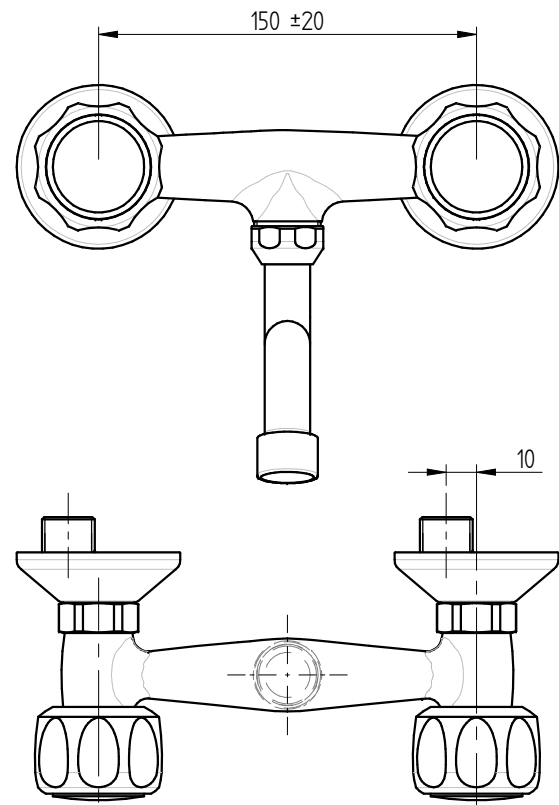
D

E

E

F

F



PORTATA : 16 L/min a 3,5 BAR

Quote senza tolleranza secondo norma <b>UNI-EN-22768-1-m</b>		DENOMINAZIONE	CODICE
FORMATO	 Proiezione Europea	RUBINETTO BIFORO A MURO MANIGLIA ROTONDA, CANNA "S" ø18x220. INTERASSE 150±20mm	R0102010219
A3			PESO
DATA	SCALA	 DESIGN AND TECHNOLOGICAL RESEARCH FOR WATER	VIA DELL'ARTIGIANO 8/F-8-G , 31050 MONASTIER di TREVISO (TV) tel: 0422 842157 - fax: 0422 708978
01-10-2018	13		
DISEGNATO	PICCOLO M.		
APPROVATO	PICCOLO M.	DISEGNO ESEGUITO CON CAD - VIETATE LE MODIFICHE MANUALI	

1 2 3 4 5 6 7 8