

1

2

3

4

5

6

A

A

B

B

C

C

D

D

E

E

F

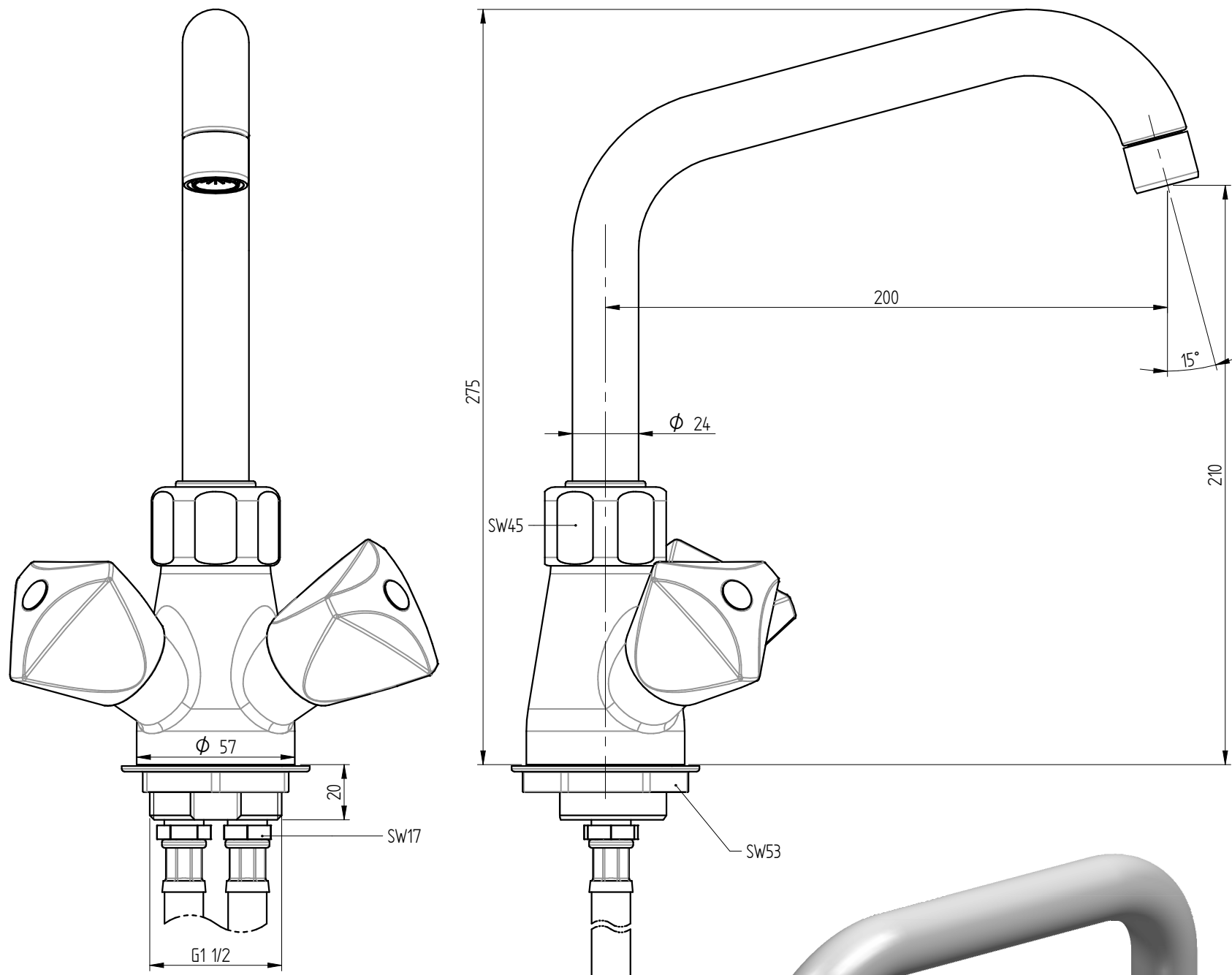
F

G

G

H

H



CANNA "C" $\phi 24 \times 200$
cod. 00604000003

DADO
cod. Z0301000032

VITONE PASSO LENTO DX da 3/4"
cod. 00304000027

SW23
G1/2

MANIGLIA STELLA (BLU)
cod. R0000000044

VITONE PASSO LENTO DX da 3/4"
cod. 00304000027

OR 2200
cod. 00303000043

DADO 1 1/2"
cod. 00301000033

MANIGLIA STELLA (ROSSO)
cod. R0000000045

GUARNIZIONE
cod. 00303000116

FLEX INOX G3/8"-G1/2" L=90cm DN10
cod. 00403000135

PORTATA : 24 L/min a 3,5 BAR

Quote senza tolleranza secondo
norma UNI-EN-22768-1-m

FORMATO

A3



Proiezione Europea

DATA

16-11-2018

SCALA

1:2

DISEGNATO

PICCOLO M.

APPROVATO

PICCOLO M.

DENOMINAZIONE

MONOFORO A LAVELLO ALTA PORTATA MANIGLIA A STELLA,
CANNA "C" $\phi 24 \times 200$

CODICE

R0101020167

PESO

2,78 Kg

MONOLITH
DESIGN AND TECHNOLOGICAL RESEARCH FOR WATER

VIA DELL'ARTIGIANO 8/F-8-G, 31050 MONASTIER di TREVISO (TV) tel: 0422 842157 - fax: 0422 708978

DISEGNO ESEGUITO CON CAD - VIETATE LE MODIFICHE MANUALI

foro fissaggio a livello: $\phi 48$ mm

1

2

3

4

5

6