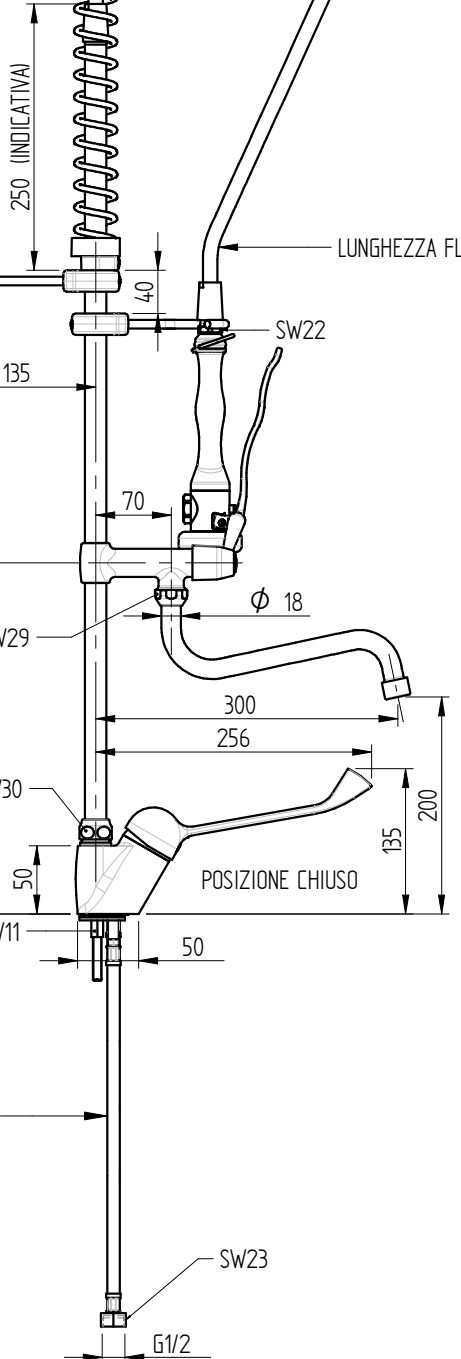


~ 1050 (+80 con flex libero)



FLEX INOX
M10x1 - G1/2"
L=400mm

TUBO PORTAMOLLA CANNA "S" META' ASTA
cod. R0000000065

FISSAGGIO SOTTOLAVELLO
cod. 00306000055

FLEX INOX M10x1 - G1/2"
L=400mm (maschio Lungo)
cod. 00403000005

MOLLA
cod. R0000000040

KIT FISSAGGIO
cod. 00501000004

FLEX INOX+PVC
G1/2" - G1/2" L=100cm
cod. 00403000040

DOCCIA
cod. 00502000021

VITONE CERAMICO PASSO RAPIDO DX
cod. 00304000013

MANIGLIA LEVA CORTA
cod. R0000000028

CANNA "S" ø18x220
cod. 00602000006

LEVA CLINICA
cod. R0000000031

FISSAGGIO CARTUCCIA

CARTUCCIA x MISCELATORE
cod. 00304000021

FLEX INOX M10x1 - G1/2"
L=400mm (maschio corto)
cod. 00403000004

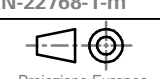
PORTATA : 12 L/min a 3,5 BAR solo dalla doccia
14 L/min a 3,5 Bar solo dalla bocca di erogazione
18 L/min a 3,5 BAR doccia+ bocca di erogazione
aperte assieme

Quote senza tolleranza secondo
norma UNI-EN-22768-1-m

DENOMINAZIONE

CODICE

FORMATO
A3



GRUPPO DOCCIA PRELAVAGGIO MONOFORO MISCELATORE CON CANNA "S"
GIREVOLE A META' ASTA, LEVA CLINICA CROMATA E DOCCIA PREMIUM

P0201020213
PESO
4,67 Kg

DATA
15-06-2020

SCALA
1:7

DISEGNATO
PICCOLO M.



APPROVATO
PICCOLO M.

VIA DELL'ARTIGIANO 8/F-8-G , 31050 MONASTIER di TREVISO (TV) tel: 0422 842157 - fax: 0422 708978

DISEGNO ESEGUITO CON CAD - VIETATE LE MODIFICHE MANUALI

foro fissaggio a livello: ø32 mm (max)