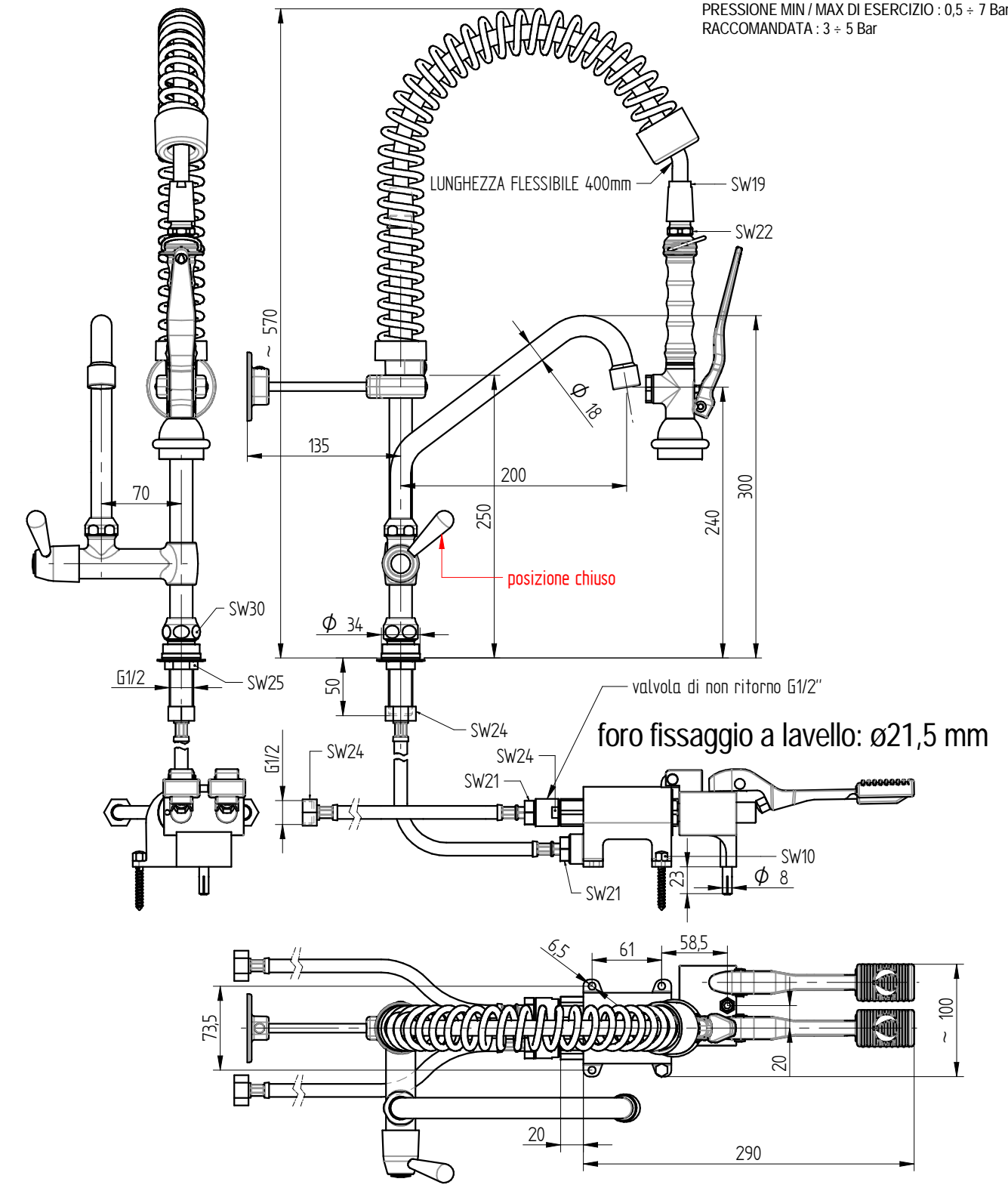
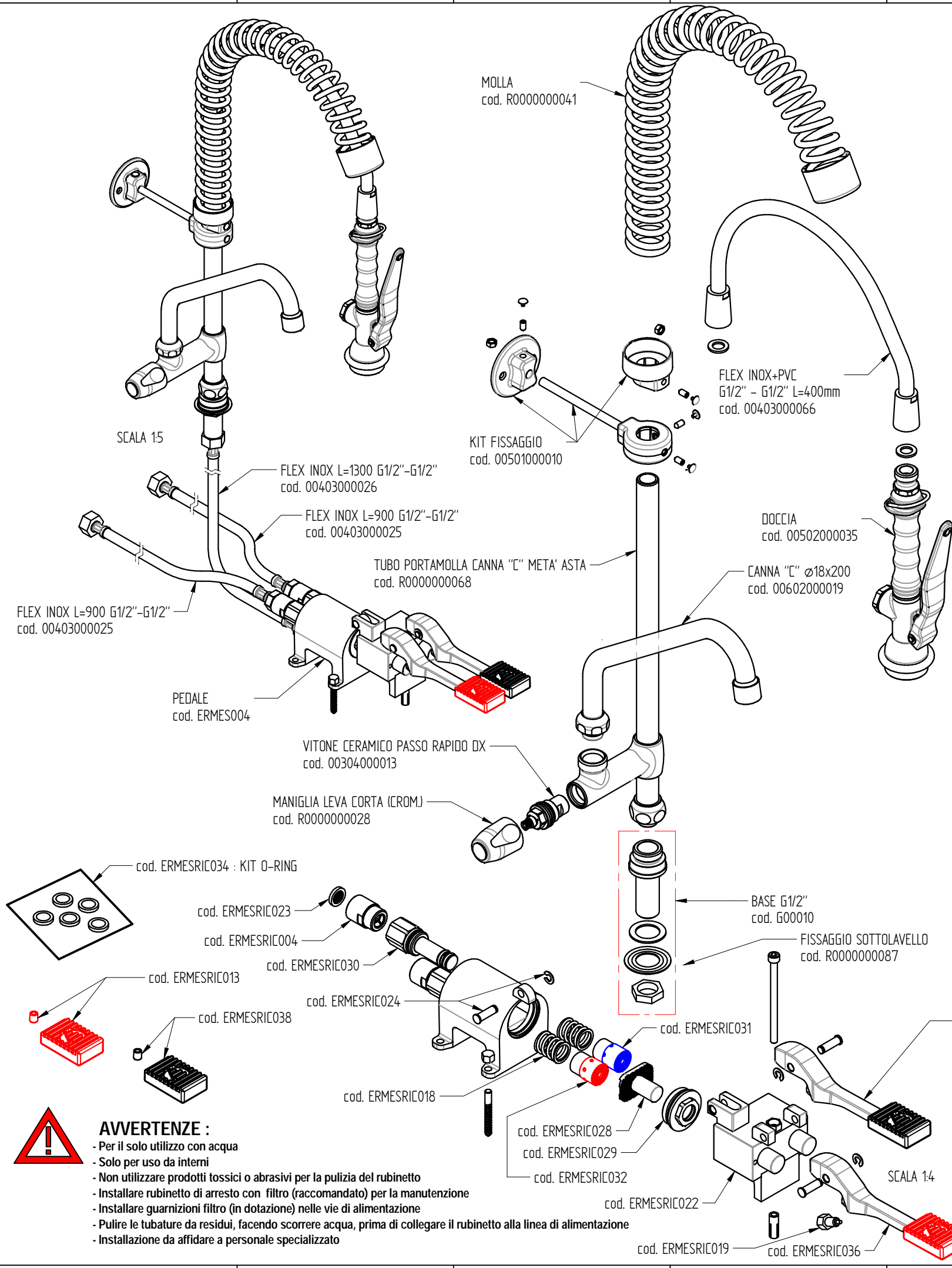


SPECIFICHE TECNICHE :
 TEMPERATURA DI ESERCIZIO MIN / MAX : 5 ÷ 70°C
 PRESSIONE MIN / MAX DI ESERCIZIO : 0,5 ÷ 7 Bar
 RACCOMANDATA : 3 ÷ 5 Bar



PORTATA : 12 L/min a 3,5 BAR solo dalla doccia
 14 L/min a 3,5 Bar solo dalla bocca di erogazione
 18 L/min a 3,5 BAR doccia+ bocca di erogazione aperte assieme



AVVERTENZE :

- Per il solo utilizzo con acqua
- Solo per uso da interni
- Non utilizzare prodotti tossici o abrasivi per la pulizia del rubinetto
- Installare rubinetto di arresto con filtro (raccomandato) per la manutenzione
- Installare guarnizioni filtro (in dotazione) nelle vie di alimentazione
- Pulire le tubature da residui, facendo scorrere acqua, prima di collegare il rubinetto alla linea di alimentazione
- Installazione da affidare a personale specializzato

Quote senza tolleranza secondo norma UNI-EN-22768-1-m		DENOMINAZIONE		CODICE	
FORMATO		KIT MISCELATORE PROGRESSIVO A PEDALE CON BLOCCO A PAVIMENTO CON GRUPPO DOCCIA PRELAVAGGIO, CANNA "C" ø18x200, VERSIONE MINI		ERMES004/MINI192K	
A3	Proiezione Europea			PESO	
DATA	SCALA			6,30 Kg	
15-06-2022	1:5				
DISEGNATO		 MONOLITH DESIGN AND TECHNOLOGICAL RESEARCH FOR WATER			
PICCOLO M.					
APPROVATO		VIA DELL'ARTIGIANO 8/F-8-G, 31050 MONASTIER DI TREVISO (TV) tel: 0422 842157 - fax: 0422 708978			
PICCOLO M.		DISEGNO ESEGUITO CON CAD - VIETATE LE MODIFICHE MANUALI			