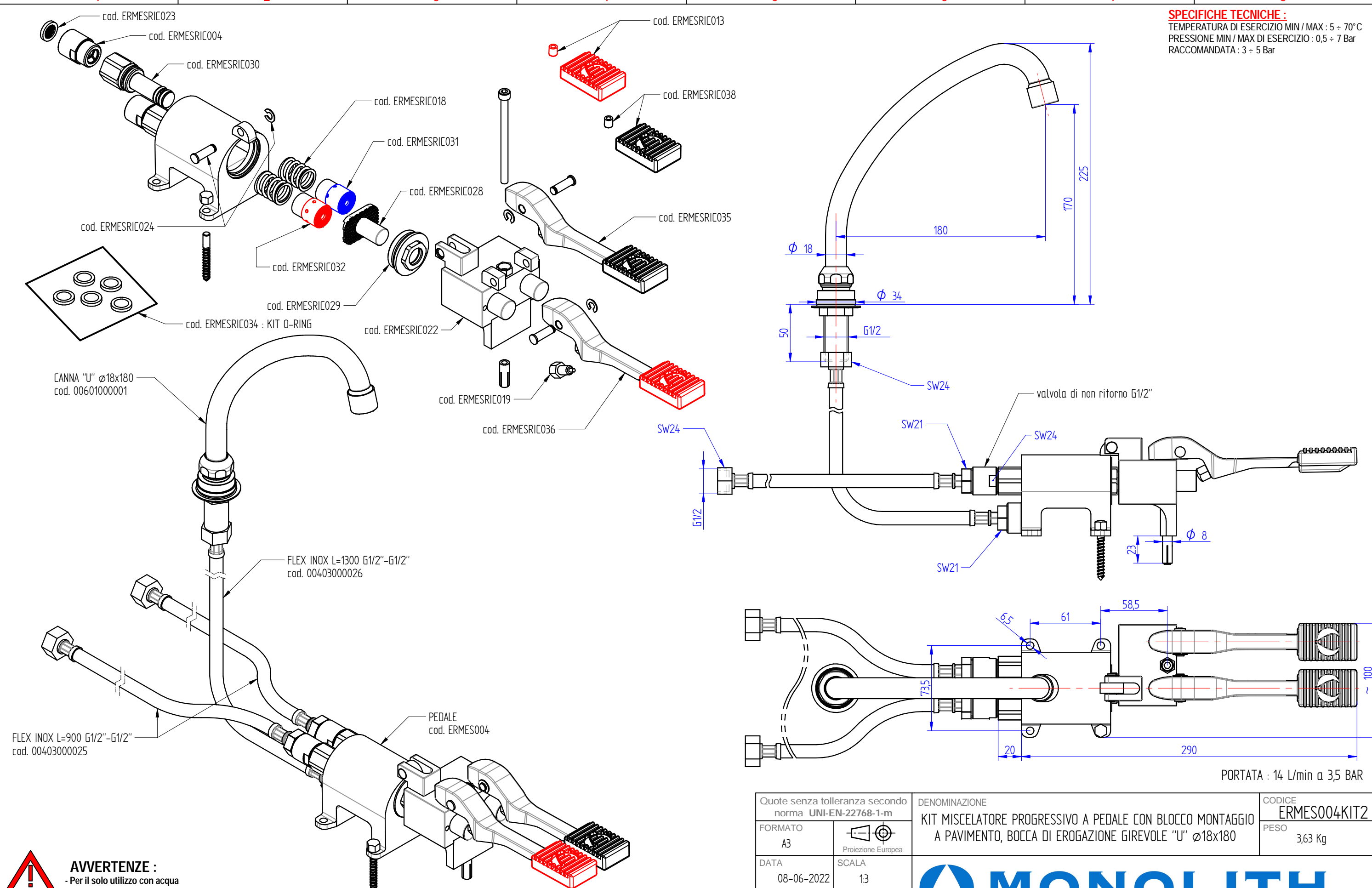


SPECIFICHE TECNICHE :
 TEMPERATURA DI ESERCIZIO MIN / MAX : 5 ÷ 70°C
 PRESSIONE MIN / MAX DI ESERCIZIO : 0,5 ÷ 7 Bar
 RACCOMANDATA : 3 ÷ 5 Bar



- AVVERTENZE :**
- Per il solo utilizzo con acqua
 - Solo per uso da interni
 - Non utilizzare prodotti tossici o abrasivi per la pulizia del rubinetto
 - Installare rubinetto di arresto con filtro (raccomandato) per la manutenzione
 - Installare guarnizioni filtro (in dotazione) nelle vie di alimentazione
 - Pulire le tubature da residui, facendo scorrere acqua, prima di collegare il rubinetto alla linea di alimentazione
 - Installazione da affidare a personale specializzato

Quote senza tolleranza secondo norma UNI-EN-22768-1-m		DENOMINAZIONE	CODICE
FORMATO A3	Proiezione Europea	KIT MISCELATORE PROGRESSIVO A PEDALE CON BLOCCO MONTAGGIO A PAVIMENTO, BOCCA DI EROGAZIONE GIREVOLE "U" Ø18x180	ERMES004KIT2
DATA 08-06-2022	SCALA 1:3		PESO 3,63 Kg
DISEGNATO PICCOLO M.		 DESIGN AND TECHNOLOGICAL RESEARCH FOR WATER	
APPROVATO PICCOLO M.			
VIA DELL'ARTIGIANO 8/F-8-G, 31050 MONASTIER di TREVISO (TV) tel: 0422 842157 - fax: 0422 708978			
DISEGNO ESEGUITO CON CAD - VIETATE LE MODIFICHE MANUALI			

PORTATA : 14 L/min a 3,5 BAR