

SPECIFICHE TECNICHE :

TEMPERATURA DI ESERCIZIO MIN / MAX : 5 ÷ 70°C
 PRESSIONE MIN / MAX DI ESERCIZIO : 0,5 ÷ 7 Bar
 RACCOMANDATA : 3 ÷ 5 Bar

A

B

C

D

E

F

A

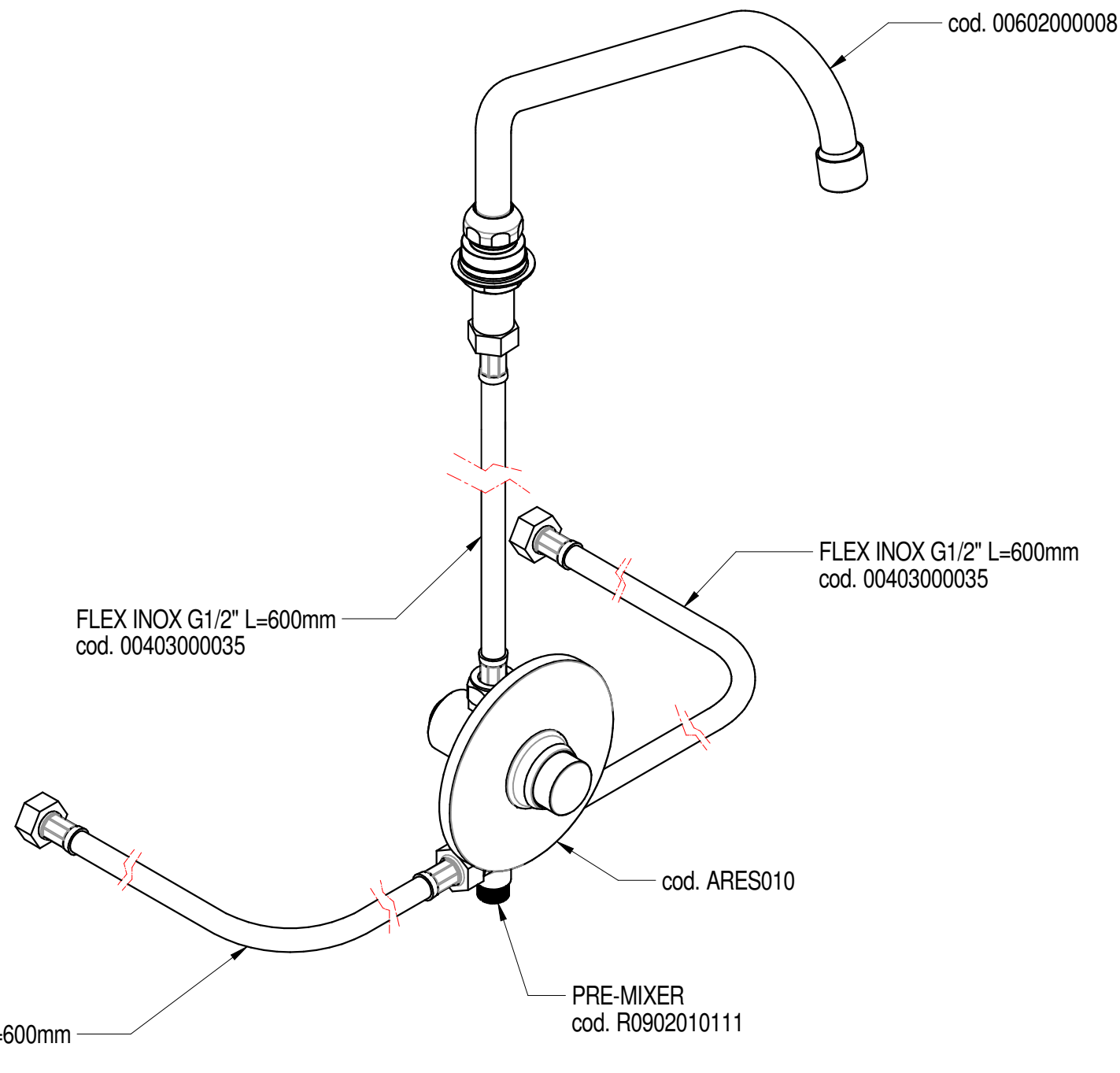
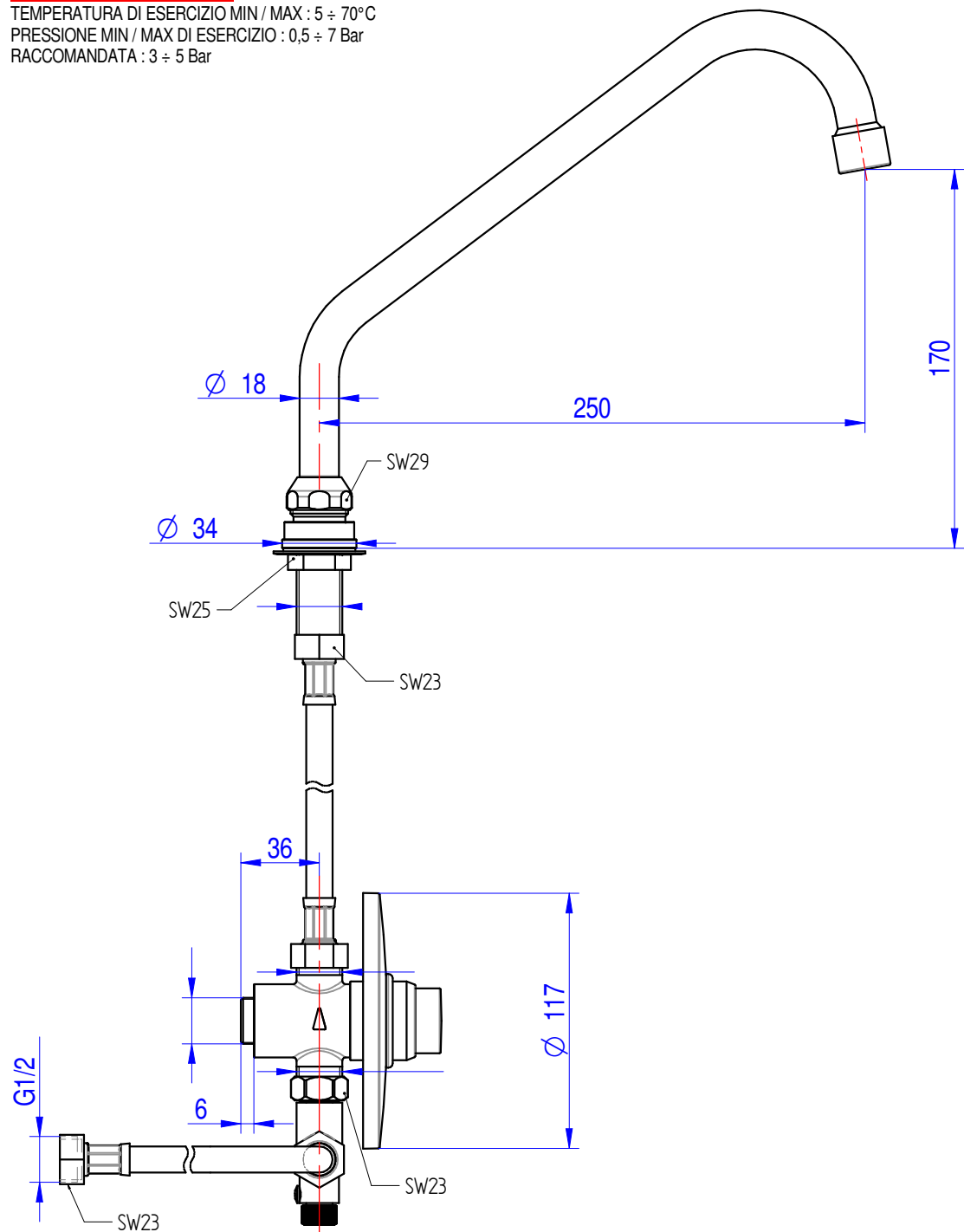
B

C

D

E

F



NOTA : FORO SU LAVELLO ø21,5

Quote senza tolleranza secondo norma UNI-EN-22768-1-m		DENOMINAZIONE	CODICE
FORMATO	 Proiezione Europea	RUBINETTO TEMPORIZZATO PER DOCCIA INCASSO CON BOCCA DI EROGAZIONE E FLESSIBILI	ARES010KIT
A3			PESO
DATA	SCALA	 DESIGN AND TECHNOLOGICAL RESEARCH FOR WATER	1,39 Kg
18-12-2018	13		
DISEGNATO			
PICCOLO M.		VIA DELL'ARTIGIANO 8/F-8-G , 31050 MONASTIER di TREVISO (TV) tel: 0422 842157 - fax: 0422 708978	
APPROVATO		DISEGNO ESEGUITO CON CAD - VIETATE LE MODIFICHE MANUALI	
PICCOLO M.			