

00	---		PICCOLO M.	PICCOLO M.
rev.		DESCRIZIONE MODIFICA	DATA	DISEGNATO APPROVATO

VITONE TEMPORIZZATO  
(tempo . 10 sec)  
cod. 00304000074

AERATORE M24x1  
cod. 00507000017

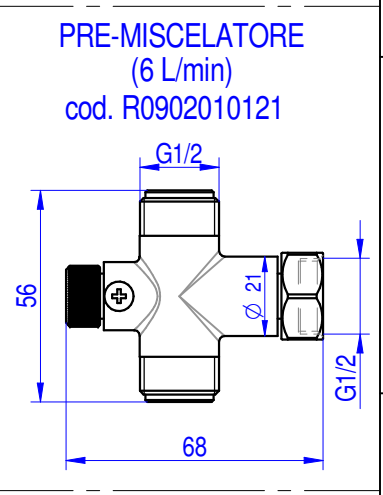
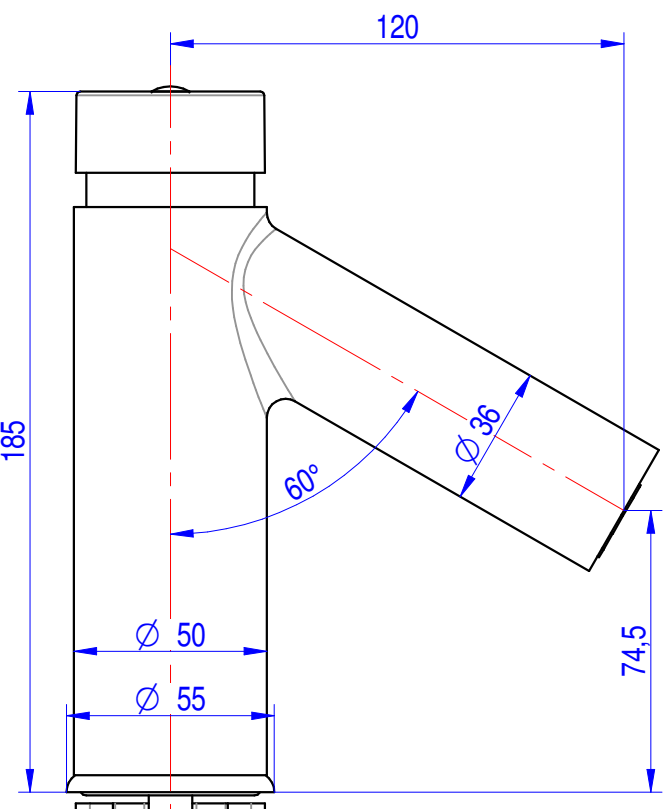
KIT FISSAGGIO  
cod. 00306000089

FLEX INOX G1/2" - G1/2" L=600mm  
cod. 00403000035

RACCORDO G1/2" - G1/2"  
cod. 00406000075

PRE-MISCELATORE  
G1/2" (6 L/min)  
cod. R0902010121

FLEX INOX (maschio corto)  
M12x1 - G1/2" L=400mm  
cod. 00403000096



foro fissaggio a livello: ø33 mm

Quote senza tolleranza secondo norma UNI-EN-22768-1-m		DENOMINAZIONE	CODICE
FORMATO		RUBINETTO TEMPORIZZATO LAVABO CON PRE-MIXER,SERIE PREMIUM	ARES001P/PM
DATA	SCALA		PESO
29-10-2018	12		1,91 Kg
DISEGNATO		 DESIGN AND TECHNOLOGICAL RESEARCH FOR WATER	
PICCOLO M.			
APPROVATO		VIA DELL'ARTIGIANO 8/F-8-G , 31050 MONASTIER di TREVISO (TV) tel: 0422 842157 - fax: 0422 708978	
PICCOLO M.		DISEGNO ESEGUITO CON CAD - VIETATE LE MODIFICHE MANUALI	