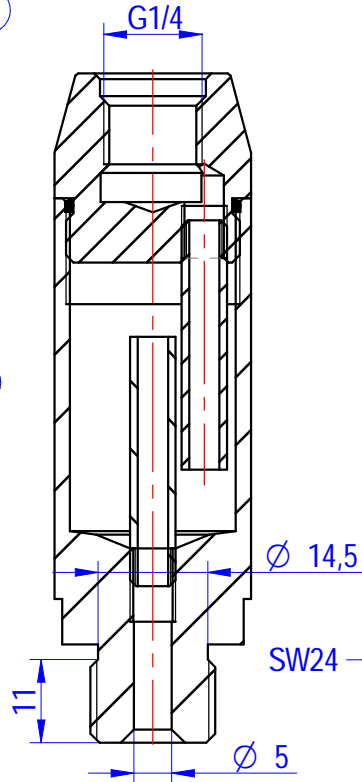
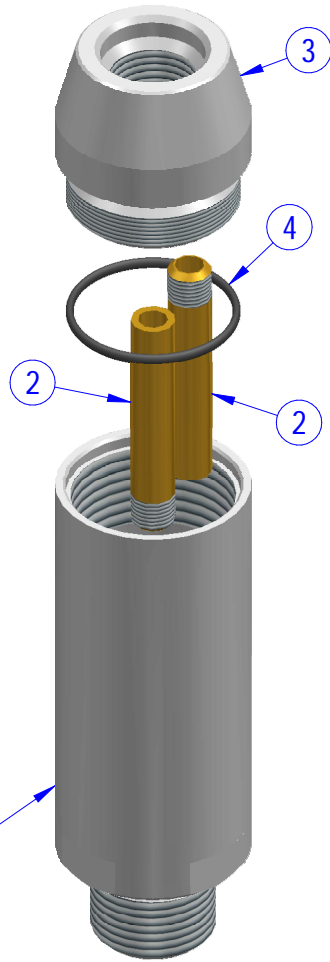
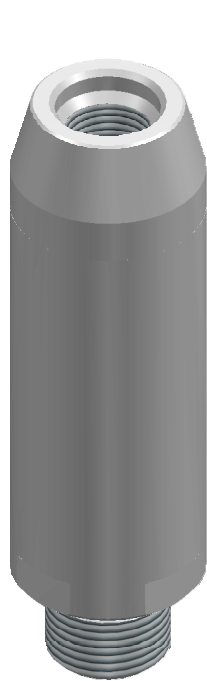
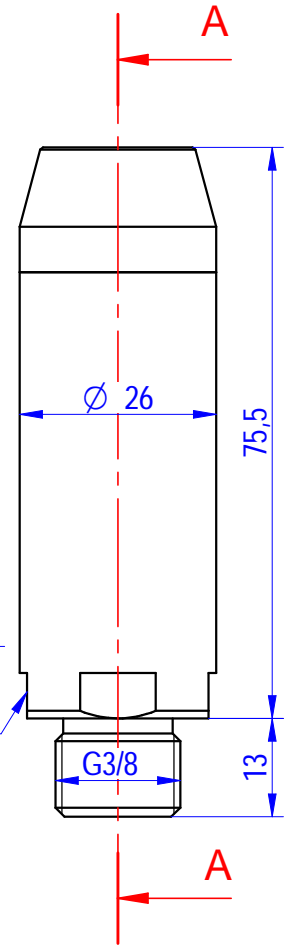


1 2 3 4

NOTA : ASSEMBLARE TUTTO E SOLO IN SEGUITO PULIRE E CROMARE



SEZIONE A-A



NOTA : attenzione pezzo cromato.
Verificare filetti che vanno cromati.
Fare dove serve filetto minorato oppure
filetto maggiorato a cura del Fornitore.

TRATTAMENTO : CROMATURA

POS.	DENOMINAZIONE	MAT.	Q.TA'
1	CORPO SIFONE x MANOMETRO 3/8"	CW614N	1
2	TUBO x SIFONE 3/8" PORTAMANOMETRO	CW614N	2
3	TESTA x SIFONE 3/8" PORTAMANOMETRO	CW614N	1
4	OR 20x1,5 NBR 70SH	NBR	1

Quote senza tolleranza secondo
norma UNI-EN-22768-1-m

DENOMINAZIONE

SIFONE DA 3/8" PORTAMANOMETRO

CODICE

00509000005

FORMATO
A4



PESO

0,20 Kg

DATA
04-03-2021

SCALA
1:1

DISEGNATO
PICCOLO M.

APPROVATO
PICCOLO M.

MONOLITH
DESIGN AND TECHNOLOGICAL RESEARCH FOR WATER

VIA DELL'ARTIGIANO 8/F-8-G , 31050 MONASTIER di TREVISO (TV) tel: 0422 842157 - fax: 0422 708978

DISEGNO ESEGUITO CON CAD - VIETATE LE MODIFICHE MANUALI