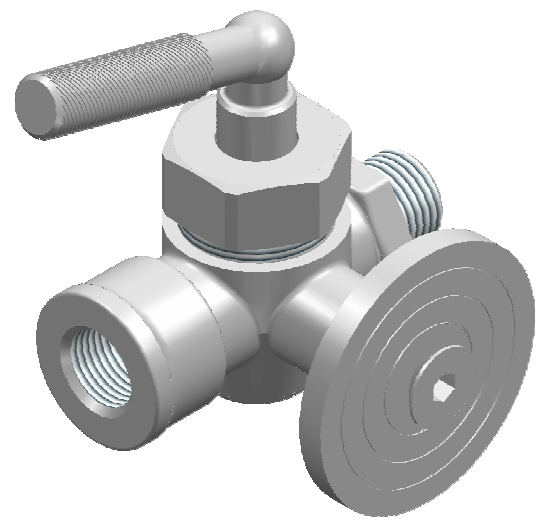


1 = Fase a tre vie : linea (X) ; manometro (Y) e scarico (Z)
 2 = Fase di scarico linea (X)
 3 = Fase di lavoro
 4 = Fase di scarico manometro (Y) e linea (X) chiusa



| | | | |
|--|-------|--|-------------|
| Quote senza tolleranza secondo norma UNI-EN-22768-1-m | | DENOMINAZIONE | CODICE |
| FORMATO | | RUBINETTO PORTAMANOMETRO G1/4" | 00509000003 |
| A4 | | | PESO |
| DATA | SCALA | 0,27 Kg | |
| 21-11-2018 | 1:1 | MONOLITH DESIGN AND TECHNOLOGICAL RESEARCH FOR WATER | |
| DISEGNATO | | | |
| PICCOLO M. | | | |
| APPROVATO | | VIA DELL'ARTIGIANO 8/F-8-G , 31050 MONASTIER di TREVISO (TV) tel: 0422 842157 - fax: 0422 708978 | |
| PICCOLO M. | | DISEGNO ESEGUITO CON CAD - VIETATE LE MODIFICHE MANUALI | |