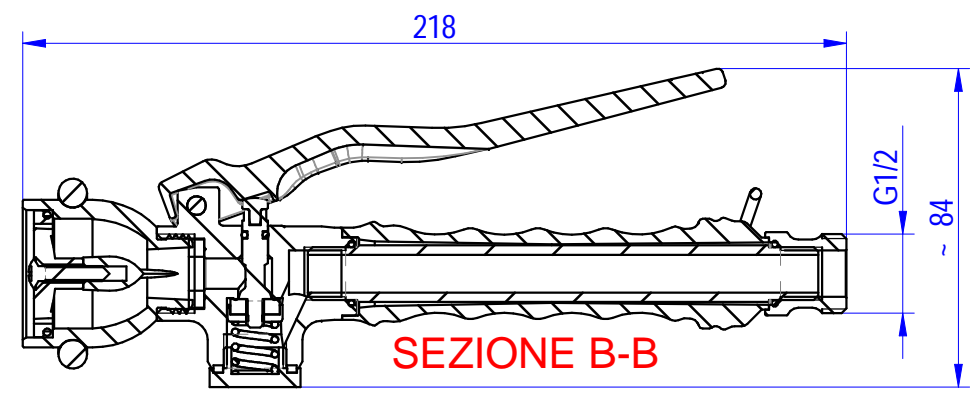
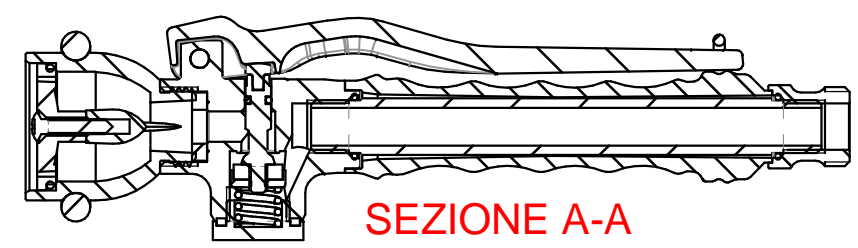


1 2 3 4 5 6 7 8

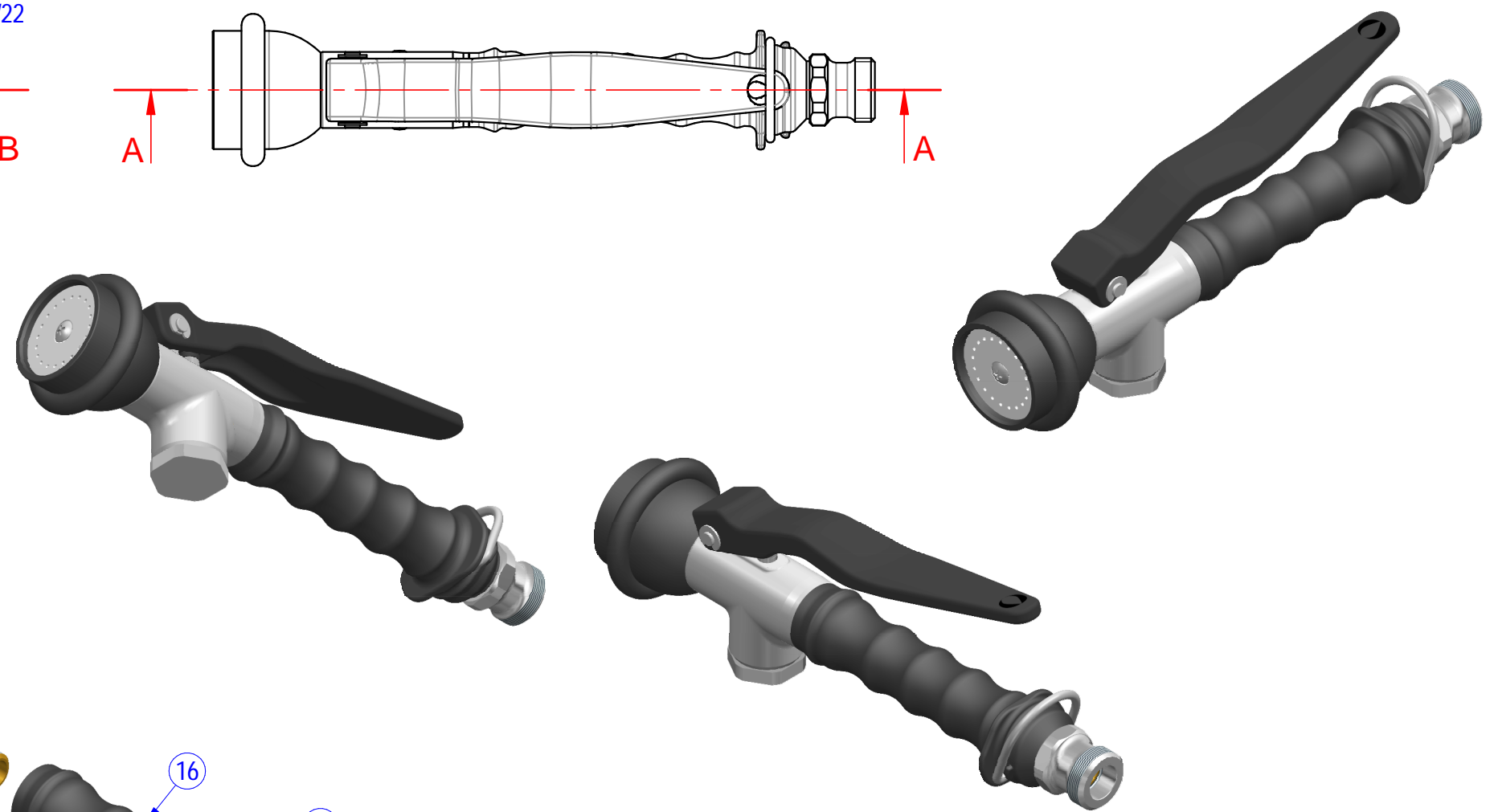
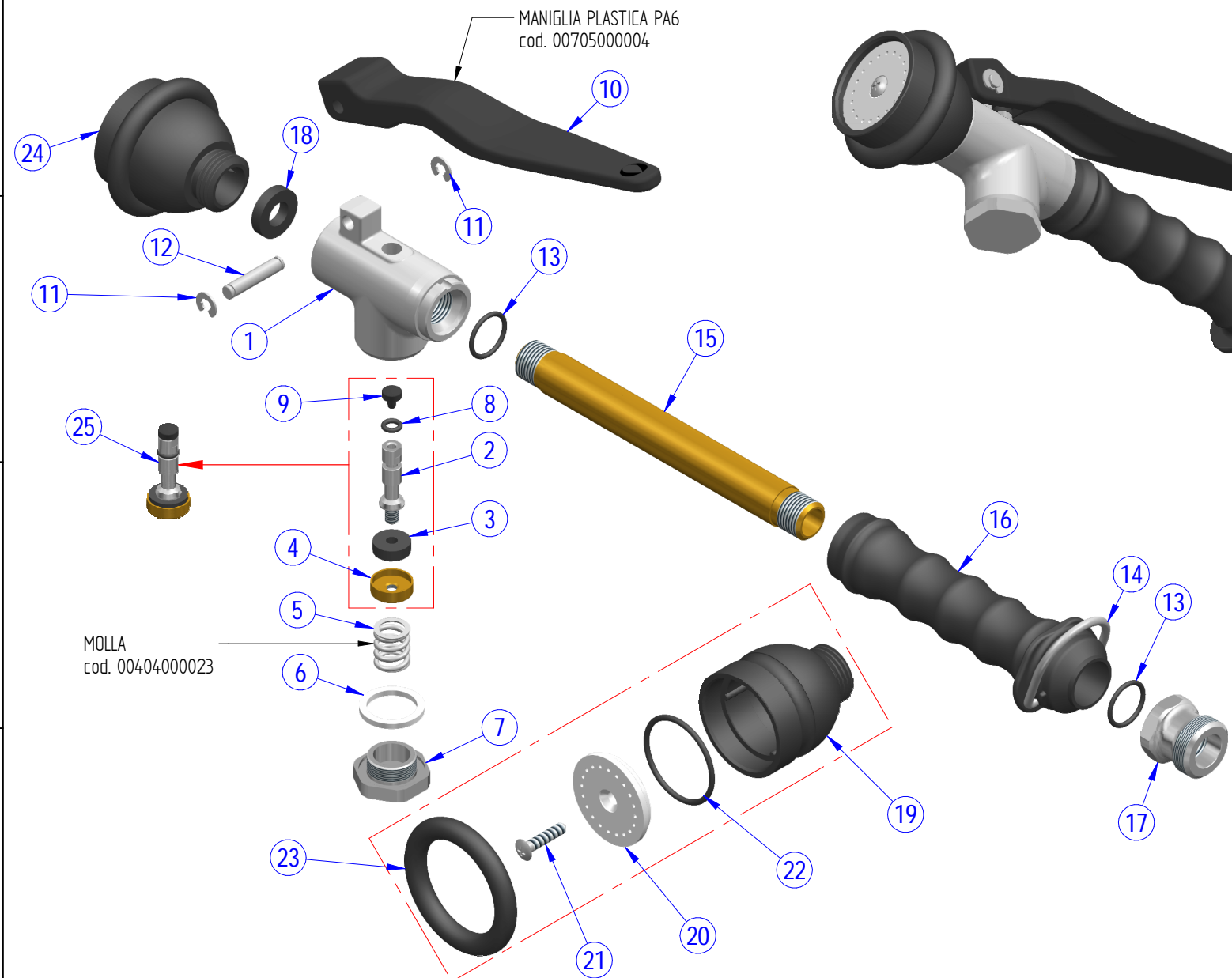
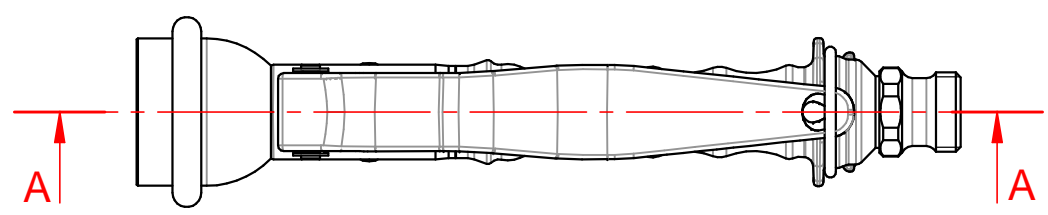
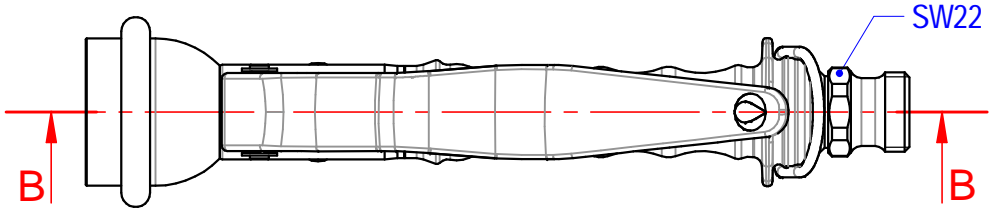
00			PICCOLO M.	PICCOLO M.
rev.	DESCRIZIONE MODIFICA	DATA	DISEGNATO	APPROVATO



SEZIONE B-B



SEZIONE A-A



Quote senza tolleranza secondo norma UNI-EN-22768-1-m		DENOMINAZIONE	CODICE
FORMATO	Proiezione Europea	DOCCIA BASIC	00502000035
A3			PESO
DATA	SCALA	 DESIGN AND TECHNOLOGICAL RESEARCH FOR WATER	
11-10-2021	12		
DISEGNATO			
PICCOLO M.		VIA DELL'ARTIGIANO 8/F-8-G, 31050 MONASTIER di TREVISO (TV) tel: 0422 842157 - fax: 0422 708978	
APPROVATO		DISEGNO ESEGUITO CON CAD - VIETATE LE MODIFICHE MANUALI	
PICCOLO M.			

1 2 3 4 5 6 7 8